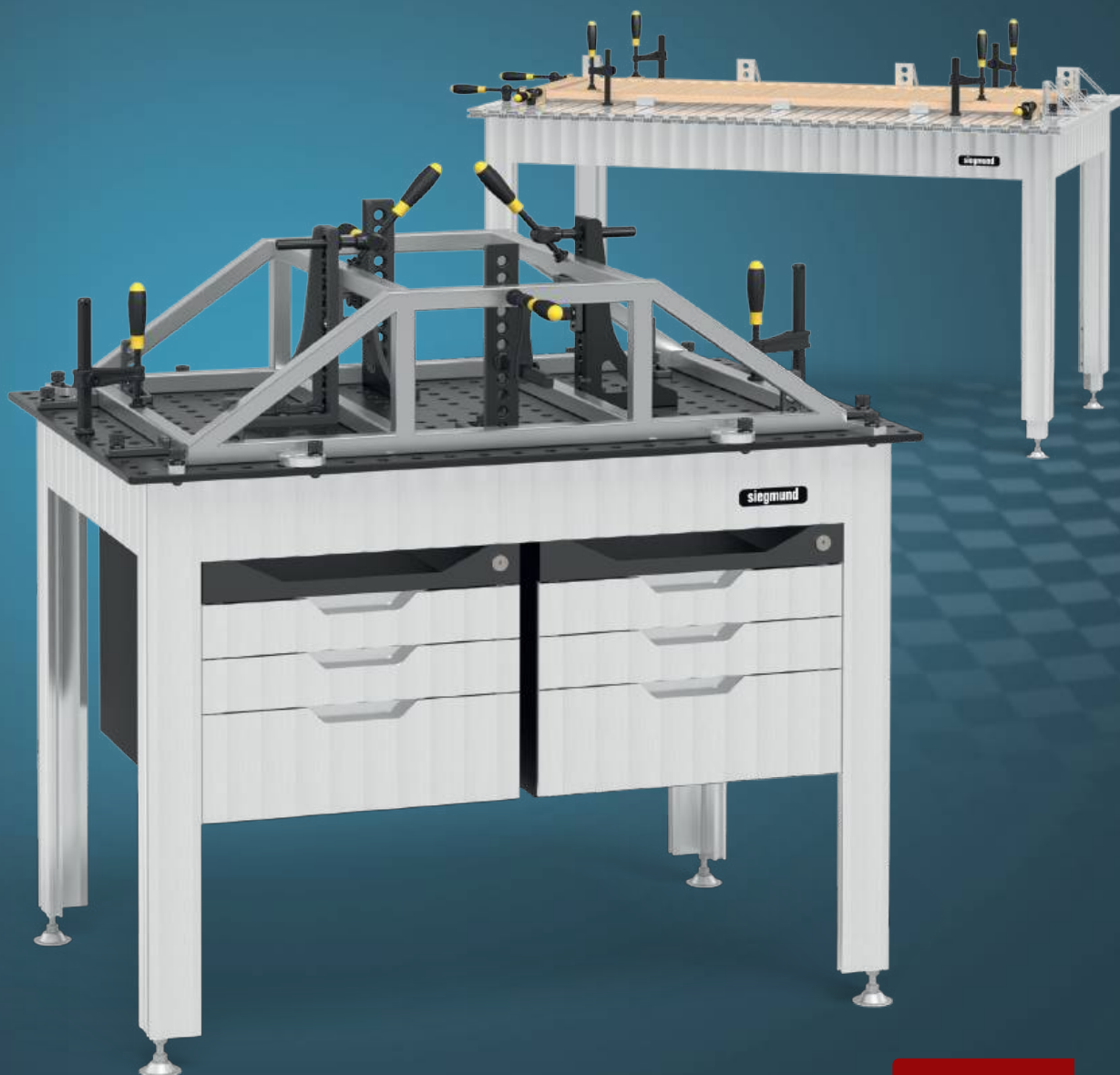


# siegmund

ZVÁRACIE STOLY A UPÍNACIE SYSTÉMY



**NEW**

**PROFESIONÁLNY  
PRACOVNÝ STÔL OD  
SPOLOČNOSTI SIEGMUND**

**robustné, všestranné a premyslené**

## Bernd Siegmund GmbH: Príbeh úspechu z mesta Oberottmarshausen

Pred viac ako 30 rokmi Bernd Siegmund založil spoločnosť, ktorú teraz v druhej generácii vedie jeho syn Daniel Siegmund. Ako svetová jednotka v oblasti zväracích stolov máme celosvetové zastúpenie s piatimi európskymi pobočkami a predajnou sieťou vo viac ako 60 krajinách.

Naše produkty predstavujú maximálnu funkčnosť a exkluzívny dizajn a používajú sa takmer vo všetkých priemyselných odvetviach. Popri konštrukcii strojov, zariadení, kovov a vozidiel sú obľúbené najmä pri konštrukcii prototypov a sériovej výrobe s pripojením na roboty ale aj bez nich. Systémy zväracích a upínacích stolov sú založené na premyslenom a flexibilnom modulárnom systéme. V kombinácii s našou širokou škálou príslušenstva ponúkame jednoduché a časovo nenáročné riešenie pre každú výzvu.

Nadšenie našich zákazníkov nás povzbudzuje k novému vývoju a inovatívnym konceptom riešení. Naším cieľom je držať sa tejto vízie a neustále rozvíjať seba a naše produkty. Dokážeme to urobiť s pomocou našich zamestnancov, ktorí sa spoločnosti venujú každý deň srdcom, myslou a energiou.



**Získajte svoj  
pracovný stôl!**

**od 691 €**

**Všetky produkty a aktuálne  
ceny nájdete online na našej  
stránke.**



[www.siegmund.com/  
workbench-info](http://www.siegmund.com/workbench-info)

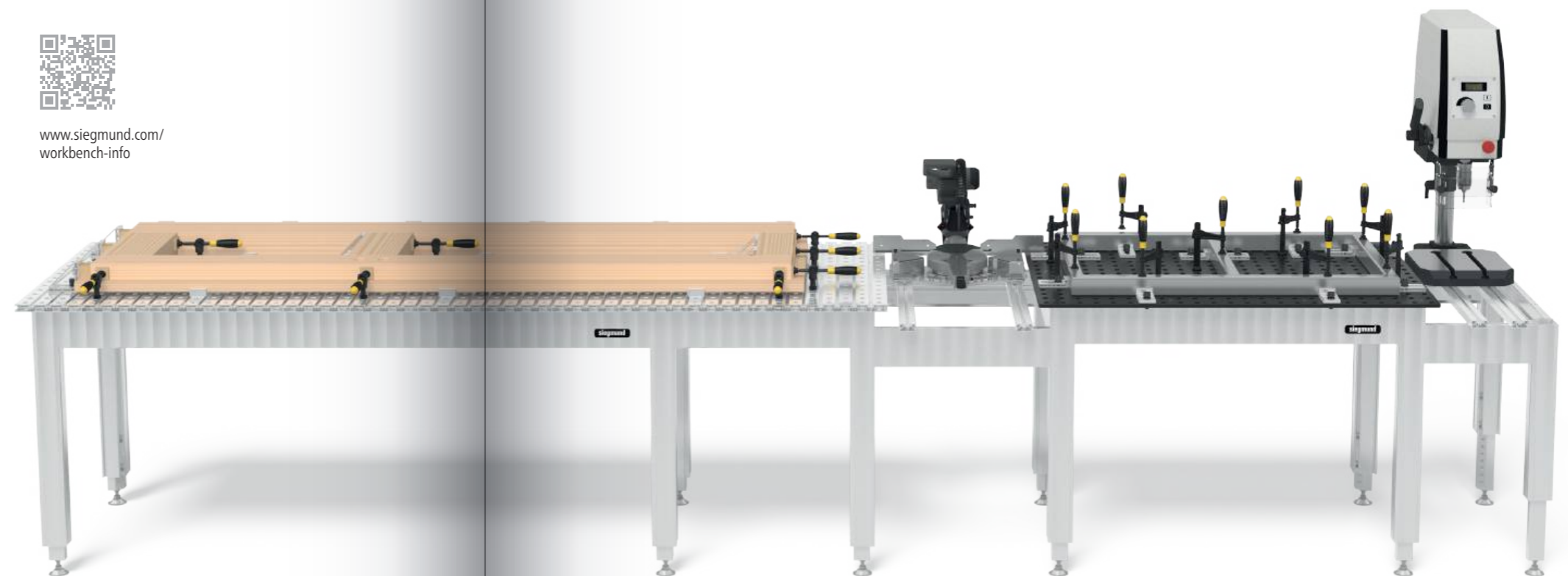
# ÚSTREDNÝ BOD VAŠEJ DIELNE

**Siegmond pracovný stôl:  
robustné, všestranné a premyslené**

Či už pílite, skrutkujete alebo montujete, vysoko kvalitný pracovný stôl Siegmund vám ponúka stabilnú a odolnú pracovnú plochu, ktorú potrebujete pre presnú a bezpečnú prácu. Je všestranne použiteľný na opracovanie dreva a kovu, opravy alebo kreatívne projekty a je ideálnym základom pre efektívnu prácu a profesionálne výsledky. Spolahnite sa na kvalitu, keď na nej najviac záleží.

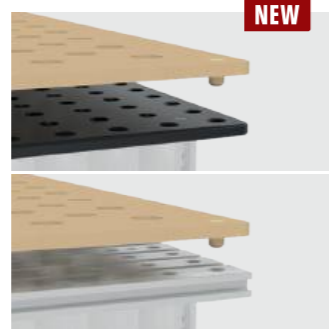
Pracovný stôl Siegmund sa prispôsobí presne vašim potrebám: Zvoľte si oceľovú platňu s plazmanitridovaním alebo ľahké hliníkové profily a doplňte ich našimi ochrannými MDF doskami. Vďaka modulárnemu systému je možné pracovný stôl flexibilne rozšíriť – napríklad o zásuvky, prídavné stoly pre stroje alebo rozšírenia pracovnej plochy.

- ✓ stabilná a odolná pracovná plocha pre presnú prácu
- ✓ všestranný na prácu s kovem, drevené konštrukcie alebo opravy
- ✓ rôzne vysokokvalitné pracovné dosky na výber
- ✓ modulárne rozšíriteľné zásuvkami alebo prídavnými stolmi
- ✓ ergonomická práca vďaka výškovo nastaviteľným nohám
- ✓ individuálne konfigurovateľné pre akúkoľvek veľkosť dielne
- ✓ dokonalá kombinácia funkčnosti a dizajnu



# PROFESIONÁLNY PRACOVNÝ STÔL OD SPOLOČNOSTI SIEGMUND

Vybavte si dielňu kompletným balíkom



reddot winner 2024

- 
**Stabilné pracovné plochy**  
 Pre presnú a bezpečnú prácu v každej situácii.
- 
**Pre rôzne aplikácie**  
 Ideálne na kovoobrábanie, drevostavby a opravy.
- 
**Rozsiahle príslušenstvo**  
 Široký sortiment príslušenstva a neustále vylepšovanie pre ešte efektívnejšiu prácu.
- 
**Modulárne rozširiteľné**  
 So zásuvkami, prídavnými stolmi alebo predĺženiami pracovnej plochy.
- 
**Ergonomická práca**  
 Individuálne nastaviteľné vďaka výškovo nastaviteľným nohám.
- 
**Flexibilná konfigurácia**  
 Vhodné pre každú veľkosť dielne a každú požiadavku.
- 
**Funkčnosť sa stretáva s dizajnom**  
 Premyslené detaily, moderný vzhľad, dlhotrvajúca kvalita.

# VYBERTE SI Z RÔZNYCH PRACOVNÝCH DOSIEK



## Hliníkové stolové profily

Vysokokvalitné hliníkové profily stola kombinujú nízku hmotnosť s vysokou stabilitou a sú ideálne na spracovanie dreva a montážne práce. Okrem osvedčených systémových otvorov ponúkajú integrované šesťhranné drážky ďalšie možnosti upnutia a upevnenia obrobkov.

- ✔ Pracovnú plochu tvoria hliníkové stolové profily s vŕtanými otvormi a šesťhrannými drážkami
- ✔ profily stola je možné vymieňať jednotlivo
- ✔ osvedčené systémové otvory Siegmund (Ø 16 mm)
- ✔ ďalšie možnosti upnutia do šesťhrannej drážky (HX8)
- ✔ vhodné pre všetky druhy montážnych prác a všetky materiály

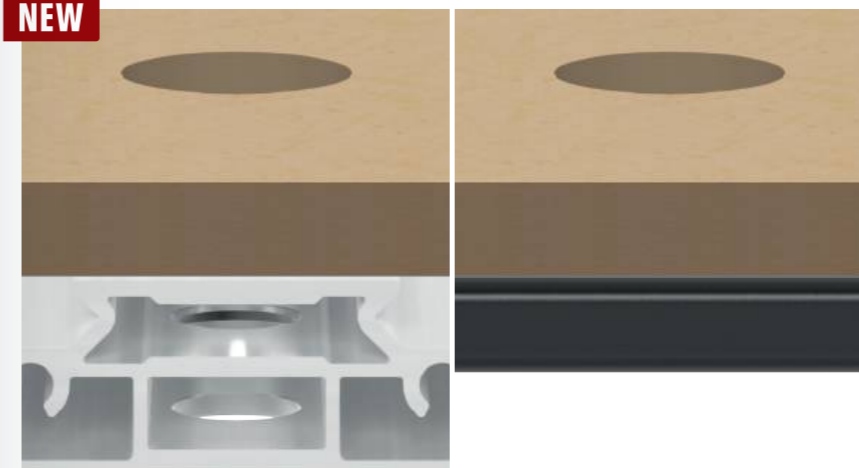
## Pevná oceľová platňa

Plazmanitridovaná, vysoko presná oceľová platňa presvedčí svojou trvanlivosťou, odolnosťou a povrchom odolným voči poškrabaniu a korózii. Vysoko presné systémové otvory zaručujú maximálnu funkčnosť – ideálne pre náročnú prácu v každej dielni.

- ✔ Vysoko kvalitná oceľ S355J2+N, plazmanitridované a BAR-úprava povrchu
- ✔ vysoká odolnosť proti opotrebovaniu
- ✔ Optimalizovaná ochrana proti korózii
- ✔ nízka príhnavosť zväracieho rozstreku
- ✔ osvedčené systémové otvory Siegmund (Ø 16 mm)
- ✔ naše odporúčanie pre zväračské a montážne práce



NEW



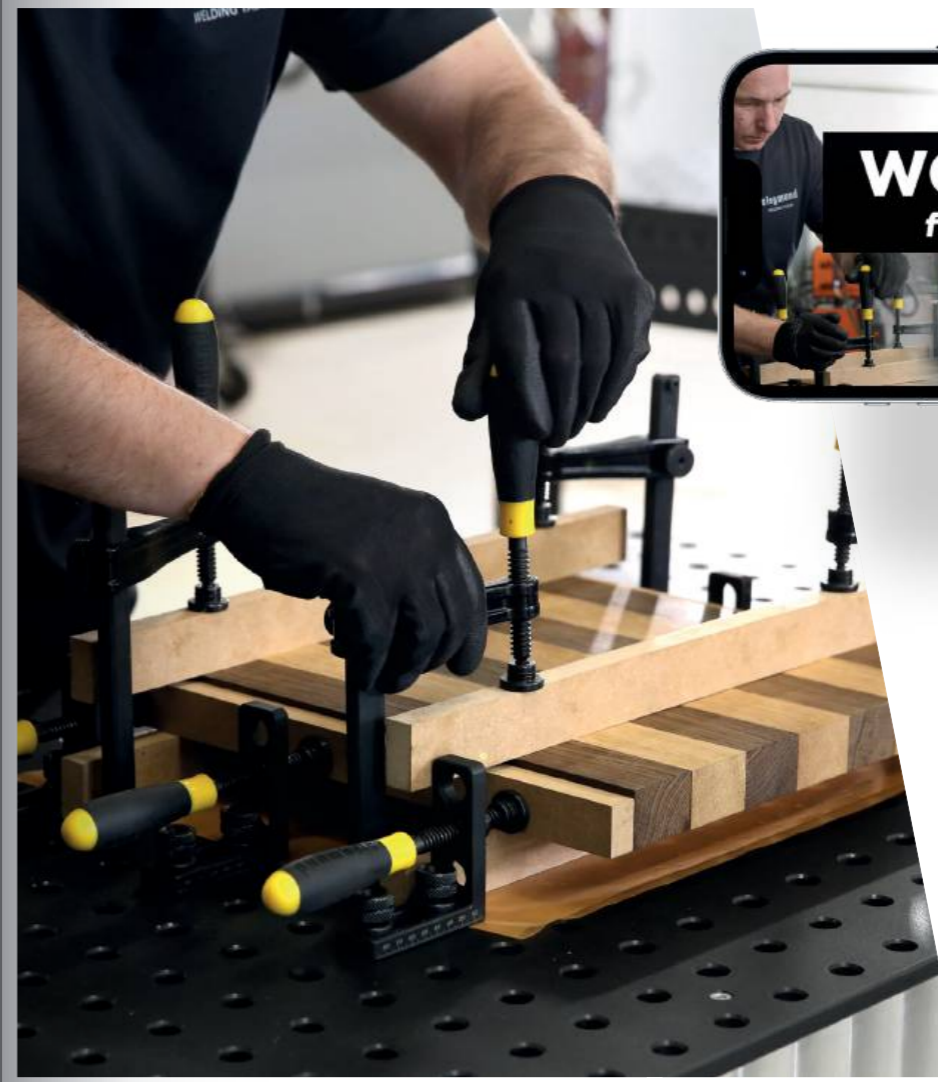
## MDF ochranná platňa

Ochranná MDF doska slúži ako vymeniteľná doska pre hliníkové alebo oceľové dosky. Zabraňuje kontaktu nástrojov s kovovým povrchom počas rezania alebo vŕtania a je obzvlášť vhodná pre bezpečné a materiálovo šetrné pracovné postupy pri montáži alebo rezaní.

- ✔ Ochranná MDF doska ako podpora pre oceľové alebo hliníkové dosky
- ✔ šetrné k nástrojom pri pílení a vŕtaní
- ✔ ideálne na montážne a rezacie práce
- ✔ jednoduchá a nákladovo efektívna výmena pri opotrebovaní



[www.siegmund.com/workbench-info](http://www.siegmund.com/workbench-info)



## Viac než len pracovný stôl!

Pozrite si video teraz:



[www.siegmund.com/workbench-video](http://www.siegmund.com/workbench-video)

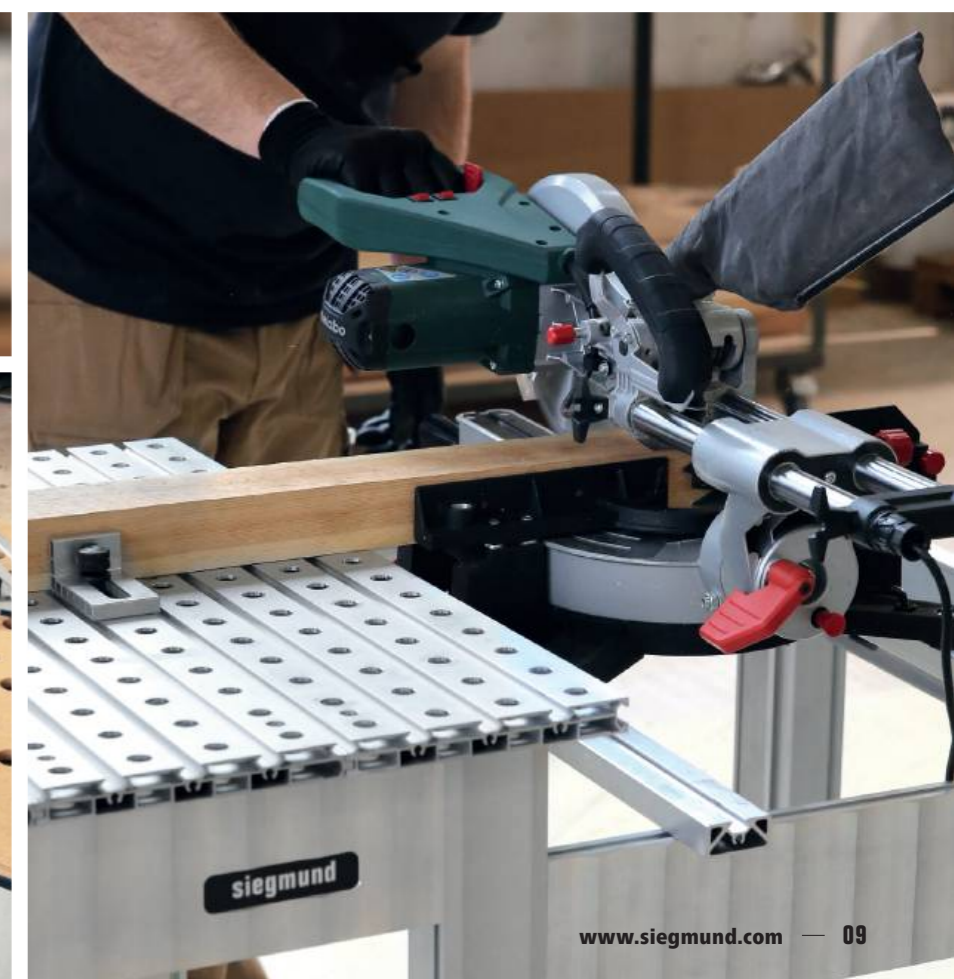
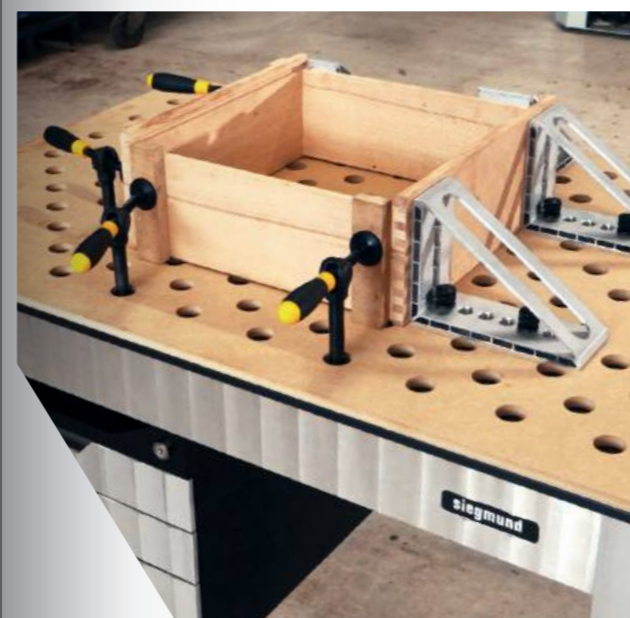


BAR úprava povrchu  
 Železo nitrid  
 Prechodná oblasť  
 Základný materiál  
 Prechodná oblasť  
 Železo nitrid  
 BAR úprava povrchu



### Čo je plazmanitridovanie?

Plazmanitridovanie je termochemický difúzny proces na vytvrdzovanie povrchovej vrstvy. Povrchová vrstva obrobku alebo súčiastky je obohatená o dusík, ktorý vytvára na povrchu súčiastky a v oblasti blízko povrchu vrstvu ochrany proti opotrebovaniu a korózii. Výrobný proces prebieha vo vákuu pri teplote okolo 500 stupňov Celzia. V spojení s dodatočnými výrobnými krokmi vieme vytvoriť produkt takmer bez deformácií.



## Pracovní stůl Siegmund výškově nastavitelný s ocelovou platňou

- Základní rám vyrobený z hliníkových profilů
- Výškově nastavitelný, Pracovní výška 800-975 mm
- Deska s dírami: Vysoko kvalitní ocel S355J2+N + Plazmanitridování
- Systémové otvory Ø 16 mm, Systémové otvory na desce s rozstupem 50x50 mm
- Maximální zatížení: 400 kg
- Pre upnutie: Ručný upínací čap 160514

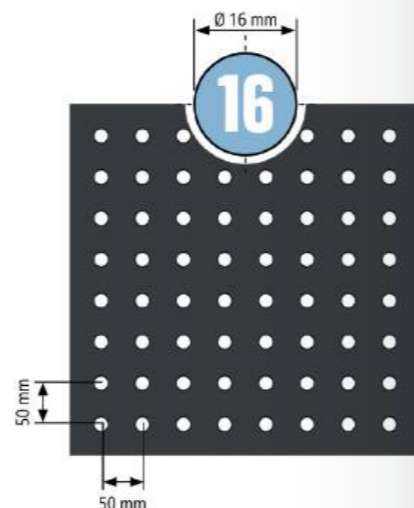


	Vlastnosti Pracovní plocha	L (a)	B (b)	MS (d)	G	
2-WS161208	16 750 N BAR	1200 mm	800 mm	12 mm	100 kg	<b>903 €</b> •
2-WS161510	16 750 N BAR	1500 mm	1000 mm	12 mm	148 kg	<b>1.251 €</b> •
2-WS161607	16 750 N BAR	1600 mm	700 mm	12 mm	116 kg	<b>1.228 €</b> •
2-WS162010	16 750 N BAR	2000 mm	1000 mm	12 mm	194 kg	<b>1.761 €</b> •



## Pevná ocelová platňa

Naše vysoko presné ocelové plazmanitridované platne charakterizujú stabilitu, odolnosť a funkčnosť. Tieto extrémne robustné platne odolávajú vysokému zaťaženiu a teplotným zmenám bez deformácie. Obrábanie systémových otvorov sa vykonáva vo vysoko presných vrtáčoch a frézovacích centrách a nie len lacným laserovým procesom. Naš jediný proces plazmanitridovania vytvára povrch odolný voči poškrabaniu, korózii a deformácii, ktorý je chránený pred poškodením nástrojmi alebo obrobkami.



Ceny sú uvedené v €, bez DPH, nákladov na balenie a prepravu.

## Siegmund pracovní stůl s ocelovou platňou

- Základní rám vyrobený z hliníkových profilů
- Pracovní výška 900 mm
- Deska s dírami: Vysoko kvalitní ocel S355J2+N + Plazmanitridování
- Systémové otvory Ø 16 mm, Systémové otvory na desce s rozstupem 50x50 mm
- Maximální zatížení: 400 kg
- Pre upnutie: Ručný upínací čap 160514



	Vlastnosti Pracovní plocha	L (a)	B (b)	MS (d)	G	
2-WS161208.L	16 750 N BAR	1200 mm	800 mm	12 mm	98 kg	<b>788 €</b> •
2-WS161510.L	16 750 N BAR	1500 mm	1000 mm	12 mm	146 kg	<b>1.134 €</b> •
2-WS161607.L	16 750 N BAR	1600 mm	700 mm	12 mm	114 kg	<b>1.111 €</b> •
2-WS162010.L	16 750 N BAR	2000 mm	1000 mm	12 mm	193 kg	<b>1.645 €</b> •



Ďalšie informácie a verzie produktu:



[www.siegmund.com/workbench](http://www.siegmund.com/workbench)

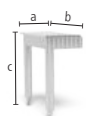
## Pracovný stôl Siegmund výškovo nastaviteľný s hliníkovými stolovými profilmi

- Základný rám vyrobený z hliníkových profilov
- Výškovo nastaviteľné, Pracovná výška 800-975 mm
- Povrch zo stolových hliníkových profilov
- Systémové otvory Ø 16 mm, rozostup otvorov 50 mm
- Šesthranná drážka HX8, Vzdialenosť šesthranných drážok 50 mm
- Maximálne zaťaženie: 400 kg
- Pre upnutie: Ručný upínací čap 160514 / Plošný upínací čap 160590
- Pri upínaní hliníkových dielov musia byť skrutky dotiahnuté iba rukou.



Vlastnosti Pracovná plocha	L (a)	B (b)	MS (d)	G	
2-WA161207	1200 mm	700 mm	24 mm	37 kg	<b>770 €</b> •
2-WA161208	1200 mm	800 mm	24 mm	41 kg	<b>796 €</b> •
2-WA161210	1200 mm	1000 mm	24 mm	47 kg	<b>926 €</b> •
2-WA161607	1600 mm	700 mm	24 mm	46 kg	<b>938 €</b> •
2-WA161608	1600 mm	800 mm	24 mm	50 kg	<b>1.004 €</b> •
2-WA161610	1600 mm	1000 mm	24 mm	58 kg	<b>1.135 €</b> •
2-WA162007	2000 mm	700 mm	24 mm	55 kg	<b>1.109 €</b> •
2-WA162008	2000 mm	800 mm	24 mm	60 kg	<b>1.189 €</b> •
2-WA162010	2000 mm	1000 mm	24 mm	70 kg	<b>1.347 €</b> •

## Rozšírenie pre výškovo nastaviteľný pracovný stôl

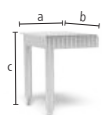


### Rozšírenie 400 pre výškovo nastaviteľný pracovný stôl

pre výškovo nastaviteľný pracovný stôl, predĺženie pracovnej plochy o 400 mm, vrátane upevňovacieho materiálu, Výškovo nastaviteľné (800-975 mm), Dávajte pozor na šírku základného rámu pracovného stola!



	L (a)	B (b)	H (c)	MS (d)	G	
2-XA160407.1	400 mm	700 mm	800 mm	24 mm	14 kg	<b>302 €</b> •
2-XA160408.1	400 mm	800 mm	800 mm	24 mm	15 kg	<b>317 €</b> •
2-XA160410.1	400 mm	1000 mm	800 mm	24 mm	17 kg	<b>354 €</b> •



### Rozšírenie 600 pre výškovo nastaviteľný pracovný stôl

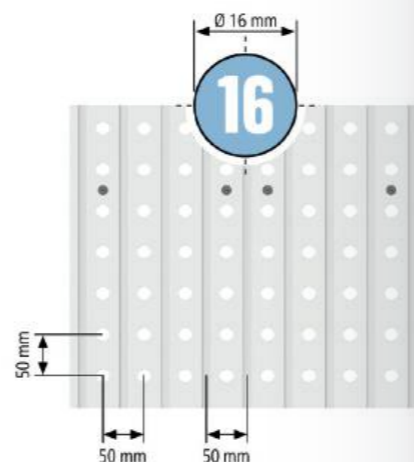
pre výškovo nastaviteľný pracovný stôl, predĺženie pracovnej plochy o 600 mm, vrátane upevňovacieho materiálu, Výškovo nastaviteľné (800-975 mm), Dávajte pozor na šírku základného rámu pracovného stola!



	L (a)	B (b)	H (c)	MS (d)	G	
2-XA160607.1	600 mm	700 mm	800 mm	24 mm	19 kg	<b>388 €</b> •
2-XA160608.1	600 mm	800 mm	800 mm	24 mm	20 kg	<b>411 €</b> •
2-XA160610.1	600 mm	1000 mm	800 mm	24 mm	23 kg	<b>463 €</b> •

## Vysokokvalitné hliníkové stolové profily

Pracovný stôl s hliníkovými profilmi je vybavený ako aj šesthrannými drážkami tak aj systémovými otvormi. To vytvára ďalšie možnosti upnutia a upevnenia ako na povrchu stola, tak aj na krátkych stranách pracovného stola. Rôzne posuvné bloky v kombinácii s upínacími puzdrami vytvárajú nekonečné možnosti upevnenia komponentov všetkého druhu. Naš pracovný stôl s hliníkovými stolovými profilmi odporúčame pre všetky montážne práce a všetky materiály.



## Siegmond pracovný stôl s hliníkovými stolovými profilmi

- Základný rám vyrobený z hliníkových profilov
- Pracovná výška 900 mm
- Povrch zo stolových hliníkových profilov
- Systémové otvory Ø 16 mm, rozostup otvorov 50 mm
- Šesthranná drážka HX8, Vzdialenosť šesthranných drážok 50 mm
- Maximálne zaťaženie: 400 kg
- Pre upnutie: Ručný upínací čap 160514 / Plošný upínací čap 160590
- Pri upínaní hliníkových dielov musia byť skrutky dotiahnuté iba rukou.



Vlastnosti Pracovná plocha	L (a)	B (b)	MS (d)	G	
2-WA161207.L	1200 mm	700 mm	24 mm	35 kg	<b>691 €</b> •
2-WA161208.L	1200 mm	800 mm	24 mm	38 kg	<b>743 €</b> •
2-WA161210.L	1200 mm	1000 mm	24 mm	45 kg	<b>847 €</b> •
2-WA161607.L	1600 mm	700 mm	24 mm	44 kg	<b>859 €</b> •
2-WA161608.L	1600 mm	800 mm	24 mm	48 kg	<b>925 €</b> •
2-WA161610.L	1600 mm	1000 mm	24 mm	56 kg	<b>1.056 €</b> •
2-WA162007.L	2000 mm	700 mm	24 mm	53 kg	<b>1.029 €</b> •
2-WA162008.L	2000 mm	800 mm	24 mm	58 kg	<b>1.109 €</b> •
2-WA162010.L	2000 mm	1000 mm	24 mm	67 kg	<b>1.268 €</b> •

## Rozšírenie pre pracovný stôl

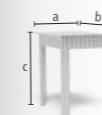


### Rozšírenie 400 pre pracovný stôl

pre pracovný stôl bez nastavenia výšky, predĺženie pracovnej plochy o 400 mm, vrátane upevňovacieho materiálu, Dávajte pozor na šírku základného rámu pracovného stola!



	L (a)	B (b)	H (c)	MS (d)	G	
2-XA160407.L.1	400 mm	700 mm	900 mm	24 mm	13 kg	<b>258 €</b> •
2-XA160408.L.1	400 mm	800 mm	900 mm	24 mm	14 kg	<b>274 €</b> •
2-XA160410.L.1	400 mm	1000 mm	900 mm	24 mm	16 kg	<b>311 €</b> •



### Rozšírenie 600 pre pracovný stôl

pre pracovný stôl bez nastavenia výšky, predĺženie pracovnej plochy o 600 mm, vrátane upevňovacieho materiálu, Dávajte pozor na šírku základného rámu pracovného stola!



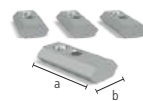
	L (a)	B (b)	H (c)	MS (d)	G	
2-XA160607.L.1	600 mm	700 mm	900 mm	24 mm	18 kg	<b>345 €</b> •
2-XA160608.L.1	600 mm	800 mm	900 mm	24 mm	19 kg	<b>368 €</b> •
2-XA160610.L.1	600 mm	1000 mm	900 mm	24 mm	22 kg	<b>420 €</b> •



## Rôzne posuvné bloky

## Set Posuvný blok HX8

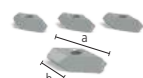
4ks v balení, so závitom, upevnenie príslušenstva skrutkou, pozinkovaný, vloženie do drážky zo strany, protišmykové uloženie v drážke vďaka pružinovej guľôčke



		L (a)	B (b)	H (c)	G	
2-000551	M6	30 mm	15 mm	7 mm	0,08 kg	9 € •

## Set Posuvný blok HX8 otočné

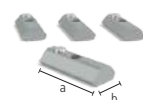
4ks v balení, so závitom, upevnenie príslušenstva skrutkou, pozinkovaný, umožňuje umiestnenie do drážky zhora, upevnenie v drážke pri otáčaní v smere ťahovania skrutky, Ďalšie verzie dostupné online: so závitom M5



		L (a)	B (b)	H (c)	G	
2-000552.2	M6	20 mm	15 mm	7 mm	0,04 kg	9 € •

## Set Posuvný blok HX8 vložiteľné

4ks v balení, so závitom, upevnenie príslušenstva skrutkou, pozinkovaný, vloženie do drážky zhora, protišmykové uloženie v drážke vďaka pružinovej guľôčke, Ďalšie verzie dostupné online: so závitom M5



		L (a)	B (b)	H (c)	G	
2-000553.2	M6	30 mm	12 mm	7 mm	0,08 kg	9 € •

## Upínacie puzdrá

## Set Upínacie puzdro s golierom pre závit M6 čiernené

4ks v balení, na upevnenie dielov Siegmund na posuvné bloky, na upnutie do oválneho otvoru, vrátane skrutky M6x20, vrátane samoreznej skrutky M6x30 so zápusťou hlavou



		H (c)	Ø	G	
2-160546.3		13 mm	23 mm	0,08 kg	29 € •

## Set Upínacie puzdro so zapustenou hlavou pre závit M6 čiernené

4ks v balení, na upevnenie dielov Siegmund na posuvné bloky, na upnutie do systémového otvoru, vrátane skrutky M6x20, vrátane samoreznej skrutky M6x30 so zápusťou hlavou



		H (c)	Ø	G	
2-160546.4		7 mm	18,50 mm	0,08 kg	19 € •

## Set Posuvný blok vložiteľné + Upínacie puzdro

obsah dodávky: 1x 000553.2 Set Posuvný blok HX8 M6 vložiteľné (4ks v balení), 1x 160546.3 Set Upínacie puzdro s golierom (4ks v balení)



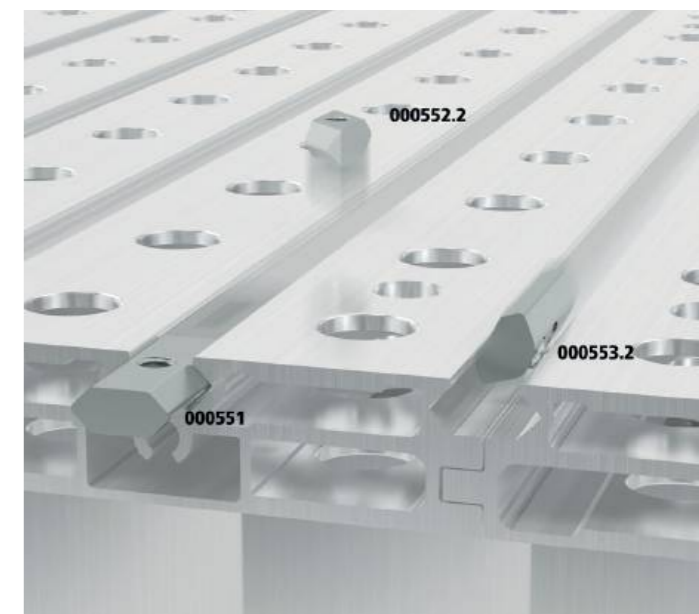
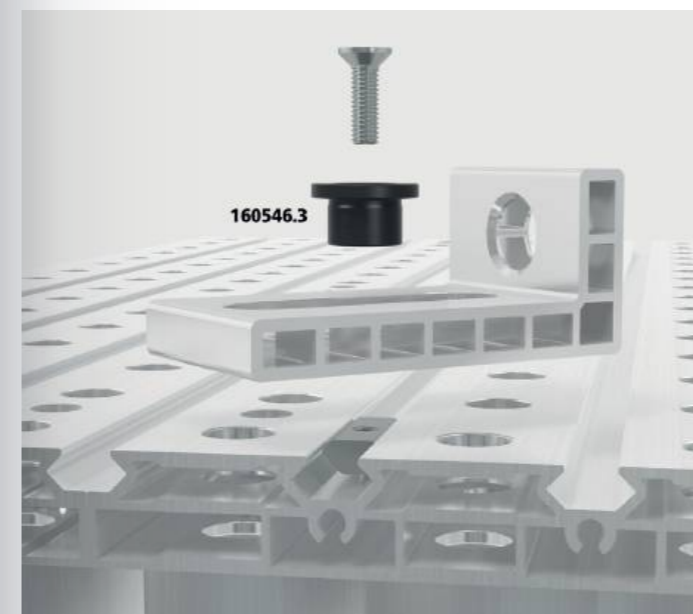
		G	
2-160548		0,16 kg	35 € •



Ďalšie informácie a verzie produktu:



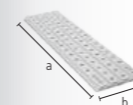
www.siegmund.com/  
workbench



## Hliníkový profil stola

## Hliníkový profil stola

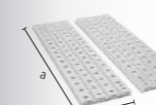
Systémové otvory Ø 16 mm, rozstup otvorov 50 mm, šesťhranná drážka HX8, vzdialenosť šesťhranných drážok 50 mm, vnútorný profil, Dávajte pozor na šírku základného rámu pracovného stola!



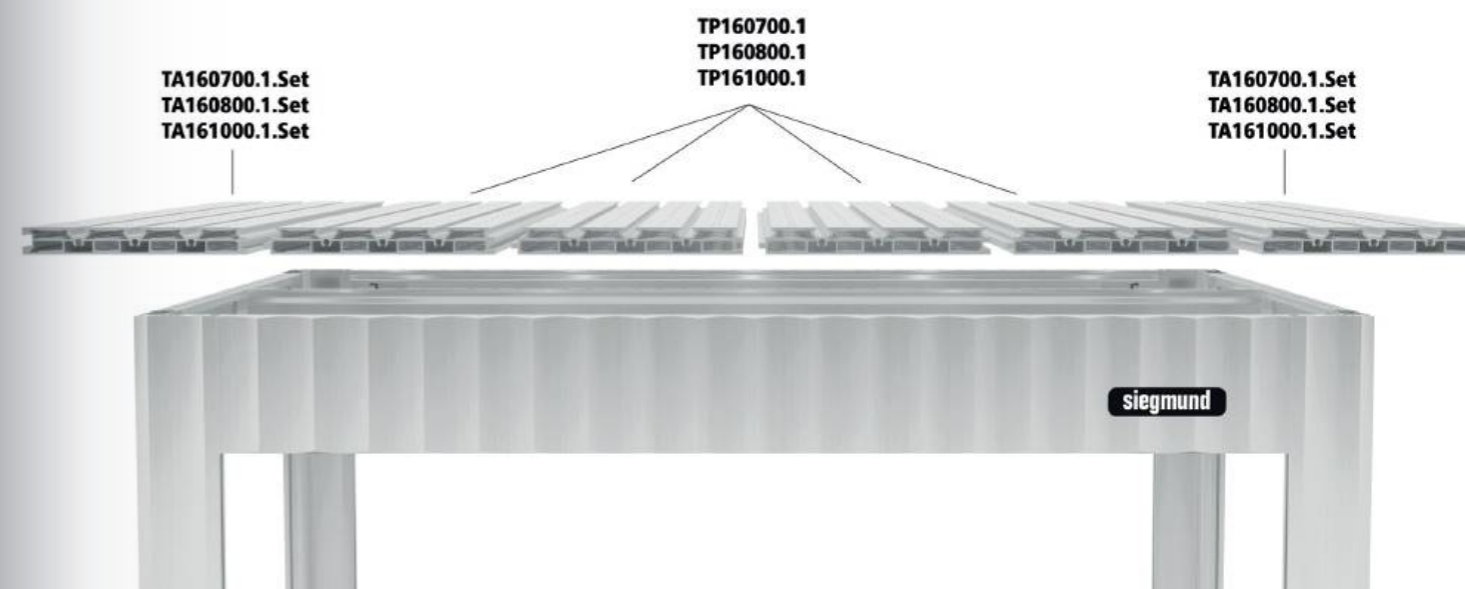
	L (a)	B (b)	MS (d)	G	
2-TP160700.1	700 mm	206 mm	24 mm	3,10 kg	54 € •
2-TP160800.1	800 mm	206 mm	24 mm	3,50 kg	60 € •
2-TP161000.1	1000 mm	206 mm	24 mm	4,40 kg	76 € •

## Set Hliníkový ukončovaci profil stola

skladá sa z: 1x hliníkový koncový profil stola ľavý, 1x hliníkový koncový profil stola pravý, Systémové otvory Ø 16 mm, rozstup otvorov 50 mm, šesťhranná drážka HX8, s bočnou šesťhrannou drážkou na jednej strane, Dávajte pozor na šírku základného rámu pracovného stola!



	L (a)	B (b)	MS (d)	G	
2-TA160700.1.Set	700 mm	203 mm	24 mm	6 kg	108 € •
2-TA160800.1.Set	800 mm	203 mm	24 mm	6,90 kg	120 € •
2-TA161000.1.Set	1000 mm	203 mm	24 mm	8,60 kg	152 € •



## Vybavenie

## Vybavenie 4 kolieskami pre pracovný stôl

Koliesko, blok. brzda



16

2-004100.2

TF 250 kg G 2,40 kg

60 € •

## Vybavenie s 2 kolieskami pre stôl / predĺženie zariadenia

Koliesko, blok. brzda



16

2-004100.3

TF 75 kg G 1,20 kg

30 € •

## Sub Table Box vrátane 2 zásuviek pre pracovný stôl

Zásuvkový box, 2x Zásuvka 160 mm, uzamykateľné, vrátane dvoch kľúčov, dĺžka výsuvu zásuvky 500 mm



16

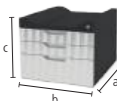
2-BX000990

L (a) 623 mm B (b) 472 mm H (c) 387 mm TF 100 kg G 27 kg

325 € •

## Sub Table Box vrátane 3 zásuviek pre pracovný stôl

Zásuvkový box, 2x Zásuvka 80 mm, 1x Zásuvka 160 mm, uzamykateľné, vrátane dvoch kľúčov, dĺžka výsuvu zásuvky 500 mm



16

2-BX000990.1

L (a) 623 mm B (b) 472 mm H (c) 387 mm TF 100 kg G 30 kg

374 € •

## Držiak náradia pre pracovný stôl

Hliník, možno umiestniť vľavo a vpravo. Držiak na upínače, čapy a uholníky, Venujte pozornosť šírke základného rámu pracovného stola a materiálu použitého na pracovnej ploche!



AL 16

		L (a)	B (b)	H (c)	G	
2-TH160700	700 AL / Oceľ	475 mm	55 mm	52 mm	1,10 kg	42 € •
2-TH160800	800 AL / Oceľ	575 mm	55 mm	52 mm	1,30 kg	48 € •
2-TH161000.S	1000 Oceľ	675 mm	55 mm	52 mm	1,50 kg	54 € •
2-TH161000.A	1000 AL	775 mm	55 mm	52 mm	1,60 kg	61 € •

## Bočný panel pre pracovný stôl

Hliník, prídavný bočný panel pre pracovný stôl Siegmund, pripojenie k stolu cez šesťhrannú drážku, vrátane fixačného materiálu, Venujte pozornosť šírke základného rámu pracovného stola a materiálu použitého na pracovnej ploche!



AL 16

		L (a)	B (b)	H (c)	G	
2-SW160700	700 AL / Oceľ	700 mm	38 mm	85 mm	1,60 kg	40 € •
2-SW160800	800 AL / Oceľ	800 mm	38 mm	85 mm	1,80 kg	44 € •
2-SW161000	1000 AL	1000 mm	38 mm	85 mm	2,30 kg	51 € •

## Stôl pre zariadenia pre pracovný stôl

## Stôl pre zariadenia 400 pre pracovný stôl

kompatibilné s rámom pracovného stola s nastavením výšky a aj bez nastavenia výšky, Výškovo nastaviteľné (625-900 mm), Vrátane upevňovacieho materiálu, Venujte pozornosť šírke základného rámu pracovného stola a materiálu použitého na pracovnej ploche!



AL 16

		L (a)	B (b)	H (c)	TF	G	
2-MT160407	700 AL / Oceľ	400 mm	700 mm	625 mm	75 kg	10 kg	258 € •
2-MT160408	800 AL / Oceľ	400 mm	800 mm	625 mm	75 kg	11 kg	271 € •
2-MT160410.S	1000 Oceľ	400 mm	1000 mm	625 mm	75 kg	11 kg	303 € •
2-MT160410.A	1000 AL	400 mm	1000 mm	625 mm	75 kg	12 kg	305 € •

## Stôl pre zariadenia 600 pre pracovný stôl

kompatibilné s rámom pracovného stola s nastavením výšky a aj bez nastavenia výšky, Výškovo nastaviteľné (625-900 mm), Vrátane upevňovacieho materiálu, Venujte pozornosť šírke základného rámu pracovného stola a materiálu použitého na pracovnej ploche!



AL 16

		L (a)	B (b)	H (c)	TF	G	
2-MT160607	700 AL / Oceľ	600 mm	700 mm	625 mm	75 kg	11 kg	283 € •
2-MT160608	800 AL / Oceľ	600 mm	800 mm	625 mm	75 kg	12 kg	297 € •
2-MT160610.S	1000 Oceľ	600 mm	1000 mm	625 mm	75 kg	12 kg	329 € •
2-MT160610.A	1000 AL	600 mm	1000 mm	625 mm	75 kg	13 kg	331 € •



Ďalšie informácie a verzie produktu:

www.siegmund.com/  
workbench

## MDF ochranná platňa

- Ochranná MDF doska ako podpora pre oceľové alebo hliníkové dosky
- šetrné k nástrojom pri pílení a vŕtaní
- ideálne na montážne a rezacie práce
- jednoduchá a nákladovo efektívna výmena pri opotrebovaní

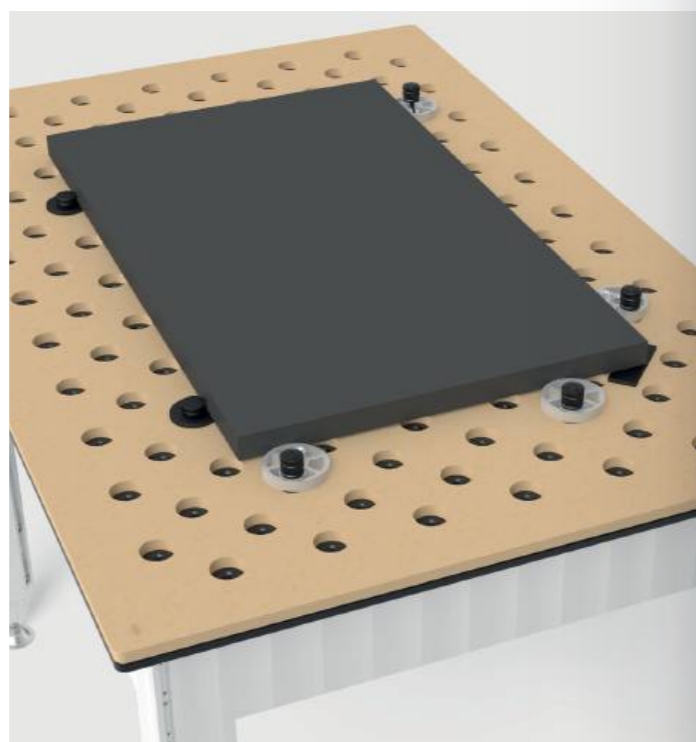
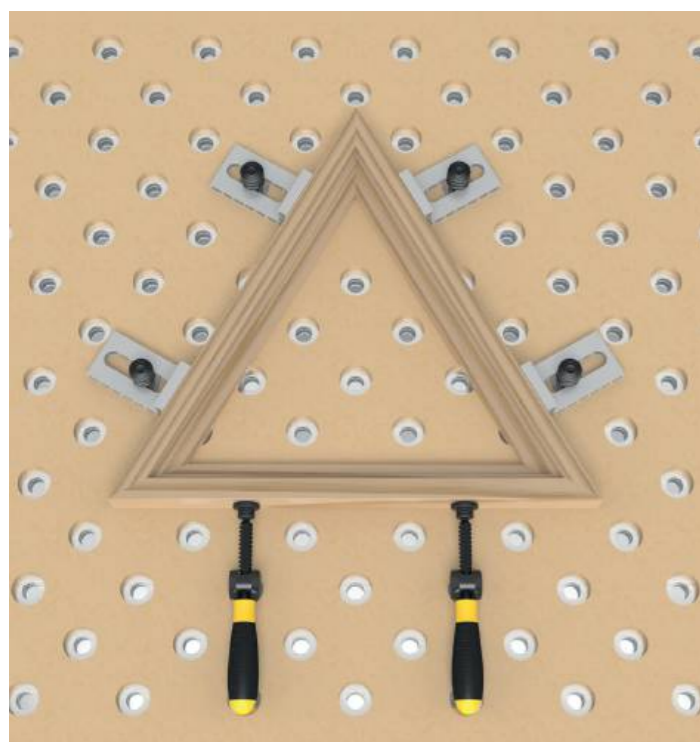
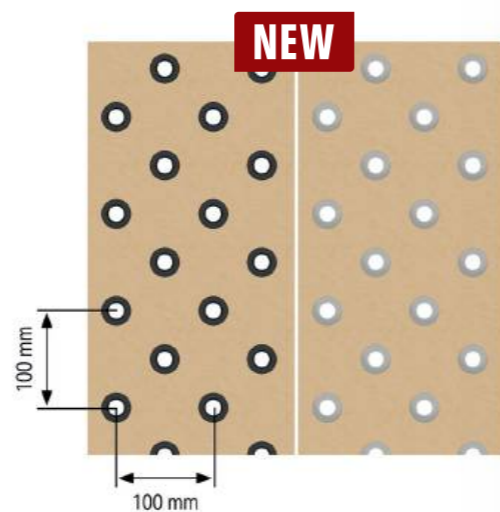
## MDF ochranná platňa 1207 / 1208

vrátane drevených kolíkov pre bezpečné uchytenie na pracovnej ploche, Systémové otvory na povrchu s rozstupom 100x100 mm a diagonálnou mriežkou, Systémové otvory Ø 33 mm

NEW

16

	L (a)	B (b)	MS (d)	G	
2-SP161207	1200 mm	700 mm	12 mm	4,30 kg	78 € •
2-SP161208	1200 mm	800 mm	12 mm	4,90 kg	82 € •



## Zverák

Na upevnenie:

Oceľová platňa: 2x Čap 160514

Hliníkové stolové profily: 2x Čap 160514

MDF ochranná platňa s oceľovou platňou: 2x Čap 160517

MDF ochranná platňa s hliníkovými stolovými profilmi: 2x Čap 160517

(Čapy nie sú súčasťou dodávky.)

## Siegmond zverák 100

Upevnenie pod uhlom 45° alebo 90°, Šírka čeluste 100 mm, Zdvih otvorenia 100 mm, Montáž Zvráací stôl: System 16: 2x 160511, System 22: 2x 160513 + 2x 000541, System 28: 2x 160511 + 2x 000545



16

	SP	G	
2-004310	20 kN	9,50 kg	206 € •

## Sada krytov čelustí zveráka

2x Vlákno: vhodný na jemne frézované, jemne hobľované, brúsené alebo leštené povrchy,

2x Guma: vhodné na drevené a plastové diely,

2x Hliník neutral: bezpečné upnutie hrubo až stredne jemne opracovaných obrobkov vďaka drážkam,

2x Hliníkové prizmy: Upínanie okrúhlych alebo oválnych obrobkov pomocou príziem

## Sada krytov čelustí zveráka 100 vrátane vaku

obsah dodávky: 2x Vlákno, 2x Guma, 2x Hliník neutral, 2x Hliníkové prizmy



16

	G	
2-004315	0,70 kg	49 € •





163901

163902

163903

## Sady pracovných stolov – vhodné pre všetky pracovné stoly Siegmund

## Set Upínacia čelusť

obsah dodávky: 4x Upínacia čelusť 2-12 CS160212, 4x Upínacia čelusť 18-32 CS161832, 4x Čap 160532



2-CS160212.Set

0,92 kg

169 € •

16

## Set pracovného stola 1

obsah dodávky: 4x Upínač 160621, 8x Čap 160514, 4x Uholník 160108.A, 4x Uholník 160109.A



2-163901

4 kg

299 € •

16

Špeciálna cena  
namiesto 396 €

## Set pracovného stola 2

obsah dodávky: 4x Upínač 160621, 2x Upínač 160603, 12x Čap 160514, 2x Uholník 160117.A, 2x Excentrický doraz 160404.A, 4x Uholník 160108.A, 4x Uholník 160109.A



2-163902

6,16 kg

499 € •

16

Špeciálna cena  
namiesto 632 €

## Set pracovného stola 3

obsah dodávky: 4x Upínač 160621, 4x Upínač 160603, 18x Čap 160514, 4x Excentrický doraz 160404.A, 4x Flexibilný doraz 160412, 4x Uholník 160108.A, 2x Uholník 160118.A, 2x Uholník 160162.A



2-163903

11,60 kg

699 € •

16

Špeciálna cena  
namiesto 1.044 €

## Upínací uholník - doraz

## Flexibilný doraz 12x83 Hliník

oválny otvor, Zvlášť vhodné pre komponenty vyrobené z nehrdzavejúcej ocele



2-160412

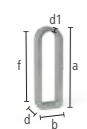
L (a)	B (b)	VB (f)	MS (d)	WS (d1)	G
83 mm	31 mm	50 mm	12 mm	8 mm	0,05 kg

17 € •

16

## Flexibilný doraz 12x78 / 12x97 Oceľ pozinkovaný

oválny otvor



2-160415

L (a)	B (b)	VB (f)	MS (d)	WS (d1)	G
78 mm	28 mm	50 mm	12 mm	6 mm	0,07 kg

16 € •

16

2-160417

L (a)	B (b)	VB (f)	MS (d)	WS (d1)	G
97 mm	24 mm	71 mm	12 mm	4 mm	0,08 kg

29 € •

## Upínací uholník - doraz

## Set Stop čap

s opornou plochou Ø 50, obsah dodávky: 4x Stop čap 160544, priestorovo úsporné a rýchle riešenie na umiestnenie a upevnenie obrobkov na pracovnej ploche



2-160544.Set

H (c)	Ø	G
55 mm	50 mm	0,12 kg

20 € •

16

## Set Excentrický doraz Ø 65x12

obsah dodávky: 4x Excentrický doraz 160404.A, 4x Zápustná skrutka M6x20, 4x Samorezná skrutka M6x30, 4x Posuvný blok HX8-30 S M6, otáčanie bez obmedzení



2-160404.A.Set

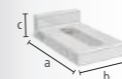
H (c)	Ø	G
12 mm	65 mm	0,30 kg

39 € •

16

## Upínací uholník - doraz 90 X Hliník

oválny otvor



2-160108.A

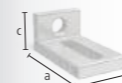
L (a)	B (b)	H (c)	G
90 mm	50 mm	25 mm	0,07 kg

11 € •

16

## Upínací uholník - doraz 90 SL Hliník

kombinácia systémového otvoru a oválneho otvoru



2-160109.A

L (a)	B (b)	H (c)	G
90 mm	50 mm	40 mm	0,08 kg

13 € •

16





## Upínací uholník - doraz

## Upínací uholník - doraz 95 L Hliník

kombinácia systémového otvoru a oválneho otvoru, zvýšená stabilita vďaka vzperám



AL 16

	L (a)	B (b)	H (c)	G	
2-160117.A	95 mm	50 mm	95 mm	0,13 kg	24 € •

## Upínací uholník - doraz 200 L Hliník

kombinácia systémového otvoru a oválneho otvoru, zvýšená stabilita vďaka vzperám

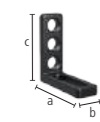


NEW AL 16

	L (a)	B (b)	H (c)	G	
2-160118.A	150 mm	75 mm	200 mm	0,47 kg	34 € •

## Upínací uholník - doraz 90 SL / 90 L / 140 L nitridované

kombinácia systémového otvoru a oválneho otvoru

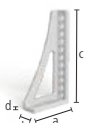


100 BAR N 16

	L (a)	B (b)	H (c)	MS (d)	G	
2-160109.N	90 mm	30 mm	40 mm	12 mm	0,21 kg	40 € •
2-160110.N	90 mm	30 mm	90 mm	12 mm	0,31 kg	53 € •
2-160112.N	90 mm	35 mm	140 mm	12 mm	0,51 kg	63 € •

## Upínací uholník - doraz 300 G Hliník

kombinácia systémového otvoru a oválneho otvoru



NEW AL 16

	L (a)	B (b)	H (c)	G	
2-160162.A	150 mm	49 mm	300 mm	1,39 kg	69 € •



Ďalšie informácie a verzie produktu:

www.siegmond.com/  
workbench

## Skrutkový upínač



## Rúrkový upínač černené pre pracovný stôl

vymeniteľná prizma, Priemer gule skrutky 8 mm, Trapézový závit vretena 12x4 mm, upnutie v uhle +/- 42°, špeciálne pre povrchy z hliníkových profilov, upínanie pomocou nastavovacieho krúžku

B 16

	L (a)	B (b)	G	
2-160603	275 mm	115 mm	0,70 kg	35 € •



## Skrutkový upínač Basic nitridované pre pracovný stôl

Zosilnené vertikálne rameno, Horizontálne rameno lakované / práškovo lakované, vymeniteľná prizma, Priemer gule skrutky 8 mm, Trapézový závit vretena 12x4 mm, špeciálne pre povrchy z hliníkových profilov

BAR N 16

	B (b)	H (c)	G	
2-160621	110 mm	185 mm	0,65 kg	25 € •

## Set Plochá prizma Ø 25 pre skrutkový upínač

obsah dodávky: 4x Prizma 160654.PA, pre skrutku s priemerom gule 8 mm, kompatibilné so 16 mm otvormi a upínačmi

NEW PA 16



	H (c)	Ø	G	
2-160654.PA.Set	14 mm	25 mm	0,04 kg	12 € •

## Set Plochá prizma Ø 40 pre skrutkový upínač

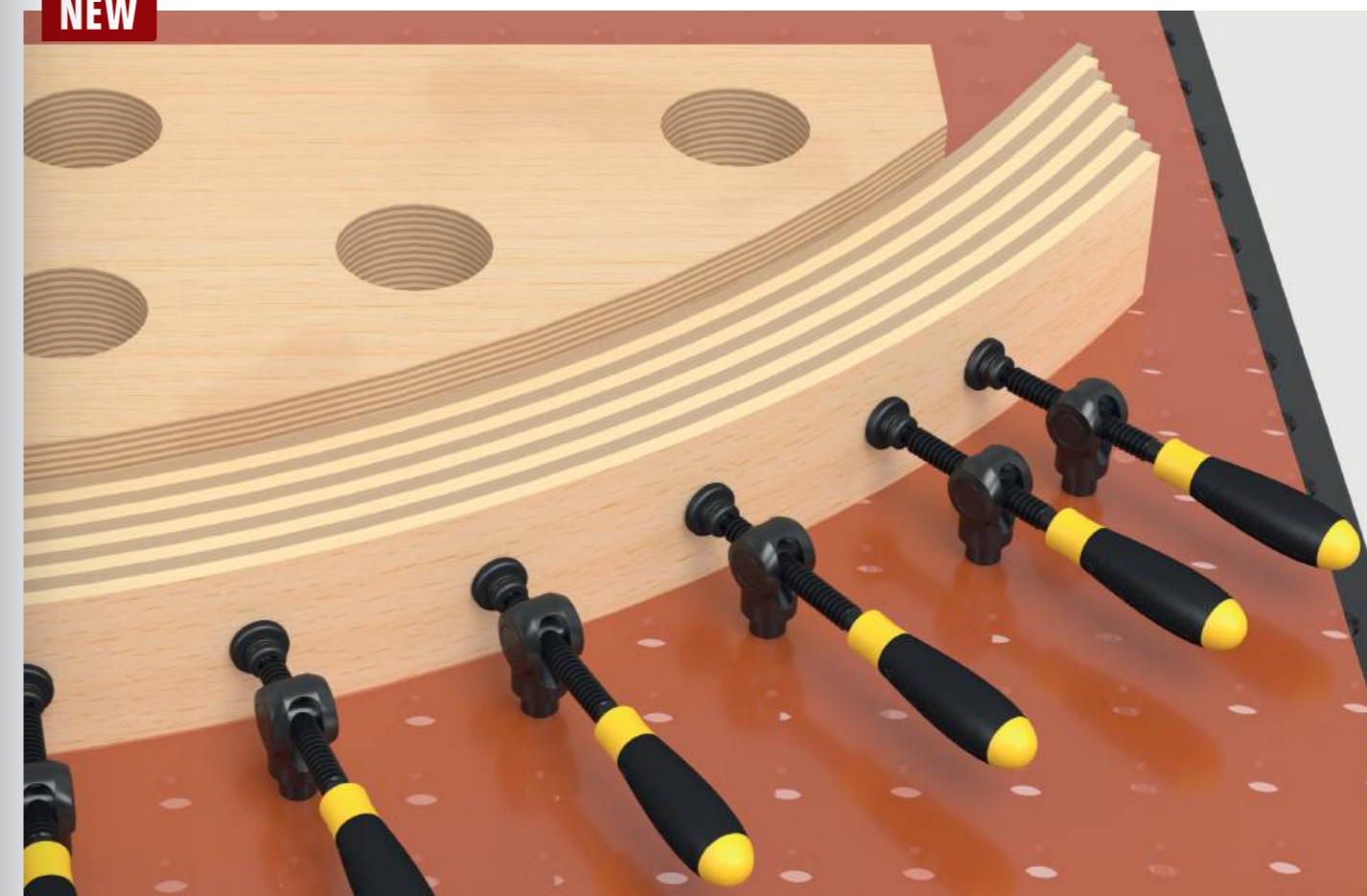
obsah dodávky: 4x Prizma 160655.PA, pre skrutku s priemerom gule 8 mm, kompatibilné so 16 mm otvormi a upínačmi

NEW PA 16



	H (c)	Ø	G	
2-160655.PA.Set	17 mm	40 mm	0,04 kg	20 € •

NEW



## Čapy pre oceľ a hliník

**Ručný upínací čap bez drážky čiernené**

na upnutie do ocele a hliníka, bez drážky pre O-krúžok pre hladký povrch, NEMÔŽE sa používať na spájanie stolov a U-profilov

B 16

		L (a)	SK	ZK	G	
2-160514	pre 2 diely	53 mm	30 kN	5 kN	0,10 kg	<b>25 € •</b>
2-160517	pre 3 diely	66 mm	30 kN	5 kN	0,12 kg	<b>31 € •</b>

## Čapy pre hliník

**Plošný upínací čap čiernené**

160590: Upínací rozsah cca. 22-26 mm, 160590.3: Upínací rozsah cca. 34-38 mm, 160590.4: Upínací rozsah cca. 46-50 mm, odporúčané na upínanie hliníkových profilov, NEMÔŽE sa používať na spájanie stolov a U-profilov

B 16

		L (a)	SK	ZK1	ZK	AM1	AM	G	
2-160590	pre 2 diely	55 mm	50 kN	2 kN	4 kN	10 Nm	10 Nm	0,11 kg	<b>44 € •</b>
2-160590.3	pre 3 diely	67 mm	50 kN	2 kN	4 kN	10 Nm	10 Nm	0,13 kg	<b>48 € •</b>

**Plošný upínací zapustený čap čiernené**

zapustené spojenie komponentov, 160595: Upínací rozsah cca. 22-26 mm, 160595.3: Upínací rozsah cca. 34-38 mm, 160595.4: Upínací rozsah cca. 46-50 mm, nie je vhodné pre oválne otvory, NEMÔŽE sa používať na spájanie stolov a U-profilov

B 16

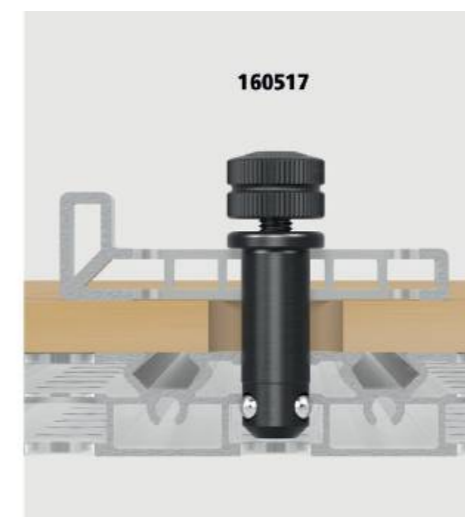
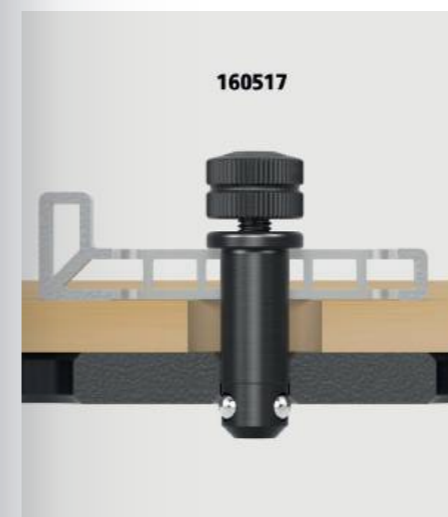
		L (a)	SK	ZK1	ZK	AM1	AM	G	
2-160595	pre 2 diely	33 mm	45 kN	2 kN	3 kN	10 Nm	10 Nm	0,05 kg	<b>38 € •</b>
2-160595.3	pre 3 diely	45 mm	45 kN	2 kN	3 kN	10 Nm	10 Nm	0,07 kg	<b>43 € •</b>



## Čap pre 2 diely



## Čap pre 3 diely



# ĎALŠIE PRODUKTY ZNAČKY SIEGMUND

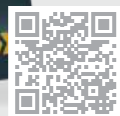
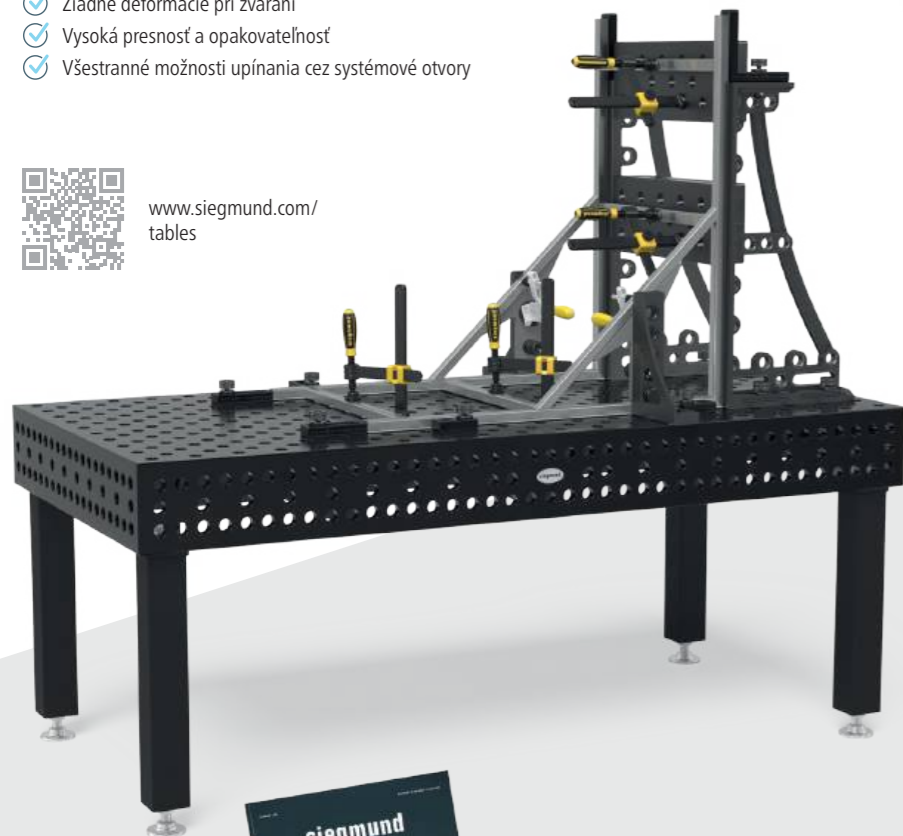
## Jedinečné zvaracie stoly Siegmond

Naše zvaracie a upínacie stoly predstavujú najvyššiu kvalitu, odolnosť a presnosť. S precíznym spracovaním, vynikajúcou opakovateľnosťou a dokonale zladeným modulárnym systémom môžete pracovať efektívne a pohodlne. Pre obzvlášť vysoké nároky výhradne ponúkame zvaracie stoly z nástrojovej ocele X8.7 a X8.8. Tieto nástrojové ocele sa vyznačujú mimoriadne vysokou základnou tvrdosťou, ktorá je rozhodujúca pre vynikajúcu odolnosť proti nárazu a dlhú životnosť zvaracieho stola.

- ✓ Odolné a trvácne povrchy
- ✓ Bezpečné držanie obrobkov počas spracovania
- ✓ Žiadne deformácie pri zvarení
- ✓ Vysoká presnosť a opakovateľnosť
- ✓ Všestranné možnosti upínania cez systémové otvory



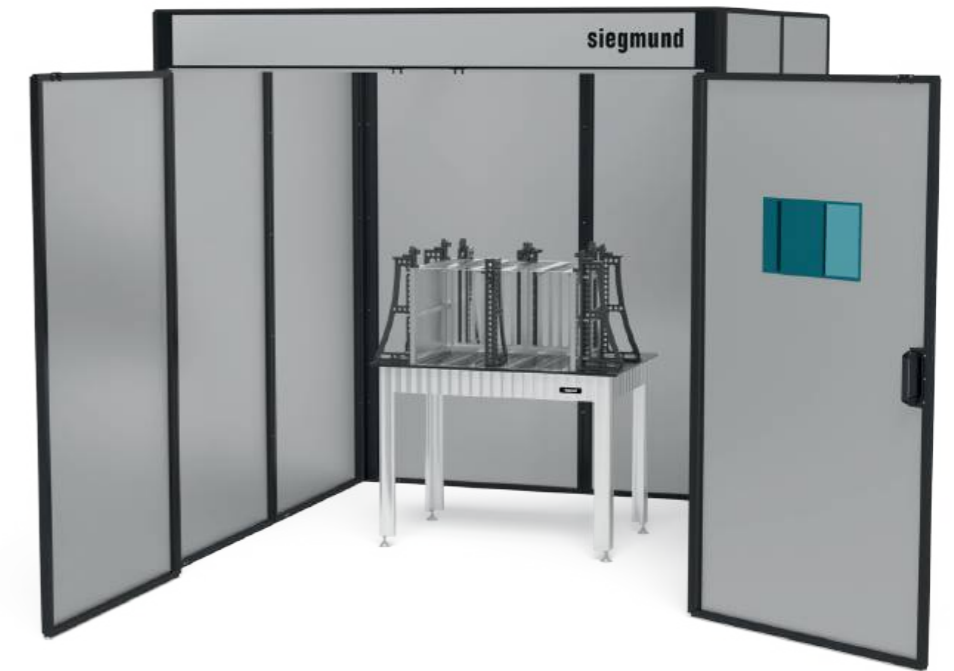
www.siegmond.com/  
tables



www.siegmond.com/  
flyers-catalogs



www.siegmond.com/  
lasercell-info



## Modulárna laserová zvaracia bunka od spoločnosti Siegmund

Laserová zvaracia bunka Siegmund poskytuje optimálnu ochranu pred rozptýleným žiarením a odrazmi, ktoré môžu nastať pri práci s lasermi. Vďaka inovatívnemu dizajnu predmontovaným bočným stenám je rýchlo pripravená na použitie. Je vhodná pre ručné laserové zvarovanie a laserové čistenie v rozsahu vlnových dĺžok od 940 do 1090 nm.

- ✓ maximálna bezpečnosť vďaka spoľahlivej ochrane pred rozptýleným žiarením a odrazmi
- ✓ rýchle a jednoduché zloženie vďaka vopred zmontovaným bočným panelom
- ✓ schválené pre maximálny výkon lasera 3 kW
- ✓ priestraná pracovná plocha s extra širokými dvojitými dverami (2370x2240 mm)
- ✓ V zhode s CE (bezpečnostný komponent) a certifikované podľa DIN EN 60825-4



www.siegmond.com/  
lasercell-flyer

## Popis ikon

- Produkty bežne dostupné sklado
- Produkty dostupné na objednávku
- 750 Vysoko kvalitná oceľ S355J2+N
- Odolné voči poškrabaniu & Odolnosť proti korózii
- N Nitridovanie
- BAR BAR-povlak (čierny antikorozy povlak)
- B Modrenie
- 100 Milimetrová stupnica
- Šesthranná drážka
- Raster 50x50 mm

## Vysokokvalitné príslušenstvo

- ✓ stabilné uholníky a dorazy
- ✓ vysoko kvalitné upínače
- ✓ funkčné prizmy a nadstavce
- ✓ praktické zásuvky
- ✓ a oveľa viac



www.siegmond.com/  
accessories

# siegmund



**Náš kalendár výstav  
nájdete na:**

[www.siegmund.com/exhibition](http://www.siegmund.com/exhibition)



**Výrobca:**

**Bernd Siegmund GmbH**

Landsberger Str. 180  
86507 Oberottmarshausen  
Nemecko (Bavorsko)  
Tel. +49 8203 96 07-0  
[info@siegmund.com](mailto:info@siegmund.com)  
[siegmund.com](http://siegmund.com)

**Váš distribútor:**

D-S-C Slovensko, s.r.o.  
Puškinova 4609/2  
03601 Martin  
Tel. 00421 (0) 908 91 25 57  
Fax 00421 (0) 434 13 14 70  
[obchod@dscslovensko.sk](mailto:obchod@dscslovensko.sk)  
[www.dscslovensko.sk](http://www.dscslovensko.sk)

Ceny sú uvedené v €, bez DPH, nákladov na balenie a prepravu. Minimálna hodnota objednávky je 50 €. Vyhradená zmena technických údajov. Centrálny sklad v meste Oberottmarshausen. Ďalší predaj vyhradený. Platia naše všeobecné obchodné podmienky. Zmeny cien a tlačové chyby vyhradené.

Všetky texty, obrázky a dizajnové prvky sú chránené autorským právom spoločnosti Bernd Siegmund GmbH. Žiadna časť tohto Letáka nemôže byť analogicky alebo digitálne upravovaná alebo inak upravovaná, ale môže byť rozmnožená alebo zverejnená z katalógu bez písomného súhlasu zákonného vlastníka. Porušenie týchto ustanovení je trestné.  
© 2025 Bernd Siegmund GmbH