

# siegmund

ZVÁRACIE STOLY A UPÍNACIE SYSTÉMY



**NEW DESIGN**

**REVOLÚCIA: SIEGMUND  
PRACOVNÝ STÔL**

od **691 €**

Ceny plus DPH.

# PRACOVNÝ STÔL OD SVETOVÉHO LÍDRA NA TRHU ZVÁRACÍCH STOLOV

## Príbeh úspechu z mesta Oberottmarshausen

Pred viac ako 30 rokmi vytvoril zakladateľ spoločnosti Bernd Siegmund skupinu spoločností, ktorá je v súčasnosti celosvetovo aktívna vďaka neustálym inováciám a vývoju produktov. Ako vlastníkom riadený rodinný podnik a svetová jednotka, pokiaľ ide o zväracie stoly, máme globálne postavenie s piatimi pobočkami po celej Európe a predajnou sieťou vo viac ako 60 krajinách.

Naše produkty predstavujú maximálnu funkčnosť a exkluzívny dizajn a používajú sa takmer vo všetkých priemyselných odvetviach. Popri konštrukcii strojov, zariadení, kovov a vozidiel sú obľúbené najmä pri konštrukcii prototypov a sériovej výroby s pripojením na roboty ale aj bez nich. Systémy zväracích a upínacích stolov sú založené na premyslenom a flexibilnom modulárnom systéme. V kombinácii s našou širokou škálou príslušenstva ponúkame jednoduché a časovo nenáročné riešenie pre každú výzvu.

Nadšenie našich zákazníkov nás povzbudzuje k novému vývoju a inovatívnym konceptom riešení. Naším cieľom je držať sa tejto vízie a neustále rozvíjať seba a naše produkty. Dokážeme to urobiť s pomocou našich zamestnancov, ktorí sa spoločnosti venujú každý deň srdcom, myšliou a energiou.

Vďaka inovatívnej sile, odhodlaniu a dôslednému napĺňaniu našich vízií si chceme nielen udržať náš úspech a vedúce postavenie na svetovom trhu, ale chceme ho aj naďalej rozširovať.



## Produkty

Revolúcia: Siegmund pracovný stôl

i 16

04

Siegmund pracovný stôl – s ocelovou platňou

Univerzálne: Pevná oceľová platňa

06 12

Siegmund pracovný stôl – s hliníkovým profilom stola

Väčšia flexibilita vďaka hliníkovým profilom stolov

08 16

Siegmund pracovný stôl – Príslušenstvo

Stôl zariadenia, Rozšírenie, Sub Table Box, ...

10 22

Ďalšie produkty značky Siegmund

26

## Index ikon

### Materiál

- AL Hliník
- 750 Vysoko kvalitná oceľ S355J2+N

### Vlastnosti materiálu

- Odolné voči poškrabaniu & Odolnosť proti korózii**  
Povrch poskytuje relatívne dobrú ochranu proti korózii v suchom prostredí
- N** **Nitridovanie**  
Zlepšuje odolnosť proti nárazu a chráni pred prínavosťou rozstrekú pri zväraní
- BAR** **BAR-povlak (čierny antikorózný povlak)**  
vyhladzuje povrch a zvyšuje ochranu proti korózii
- B** **Modrenie**  
Ochrana proti korózii

### Vlastnosti produktu

- 100** **Milimetrová stupnica**
- Šesťhranný otvor**

### Rozstup otvorov

- Raster 50x50 mm**
- Šesťhranná drážka**

- Produkty bežne dostupné sklodom
- Produkty dostupné na objednávku



# NEW REVOLÚCIA: SIEGMUND PRACOVNÝ STÔL

Pracovný stôl je nevyhnutným nástrojom v každej dielni. Ponúka stabilnú pracovnú plochu využiteľnú na rôzne úlohy ako je opracovanie kovov a dreva, opravy či montáže.

Prinášame revolúciu na trhu pracovných stolov spojením kvalít bežného pracovného stola so silnými stránkami našich zväracích stolov Siegmund a rozsiahleho modulárneho systému. Výsledkom je inovatívny pracovný stôl pre každého – pracovný stôl Siegmund.

Na splnenie potrieb každého remeselníka a jeho výziev je pracovný stôl Siegmund dostupný v rôznych verziách: s pevnou oceľovou platňou pre zväracie práce alebo s hliníkovými profilmi stola pre maximálnu flexibilitu. Vďaka nákladovo efektívnej výrobe vo veľkých množstvách vám môžeme ponúknuť vysokokvalitný a cenovo dostupný pracovný stôl Siegmund, ktorý je vynikajúci aj pre domáce kutilské projekty.

- ✓ na výber rôzne pracovné povrchy
- ✓ rôzne veľkosti
- ✓ ľahký a robustný základný rám
- ✓ Flexibilita vďaka systému otvorov
- ✓ výškovo nastaviteľné nohy
- ✓ Maximálne odporúčané zaťaženie stola: cca. 250 kg
- ✓ exkluzívny dizajn Siegmund
- ✓ kompatibilné s príslušenstvom Siegmund



[www.siegmund.com/  
F-workbench](http://www.siegmund.com/F-workbench)



250 kg

## Vaše výhody

- 1 Oceľová platňa**
  - dierovaná platňa vyrobená z kvalitnej ocele S355J2+N
  - plazmanitridované a potiahnuté BAR povlakom
  - Hrúbka materiálu cca. 12 mm
  - Systémové otvory na doske s rozstupom 50x50 mm
- 2 Hliníkový profil stola**
  - Hliníková doska stola
  - Hrúbka materiálu cca. 24 mm
  - Systémové otvory na doske s rozstupom 50x50 mm
  - s priečnymi drážkami v tvare šesťuholníka
- 3 Ďalšie príslušenstvo**
  - Sub Table Box: praktický úložný priestor, uzamykateľné
  - Stôl zariadenia
  - Držiak náradia
  - Upínače
  - rôzne uholníky a dorazy
  - neustále rozširovanie príslušenstva
- 4 Základný rám**
  - Základný rám vyrobený z hliníkových profilov
  - Maximálne odporúčané zaťaženie stola: cca. 250 kg
  - exkluzívny dizajn Siegmund
- 5 Nohy**
  - Drážka na pripevnenie konzol, zarážok atď.
  - k dispozícii ako fixná a výškovo nastaviteľná verzia
  - s jemným nastavením
  - Voliteľne dostupné s kolieskami

# NEW UNIVERZÁLNE: PEVNÁ OCEĽOVÁ PLATŇA

Naše vysoko presné oceľové plazmanitridované platne charakterizujú stabilitu, odolnosť a funkčnosť. Tieto extrémne robustné platne odolávajú vysokému zaťaženiu a teplotným zmenám bez deformácie. Obrábanie systémových otvorov sa vykonáva vo vysoko presných vrtáčich a frézovacích centrách a nie len lacným laserovým procesom.

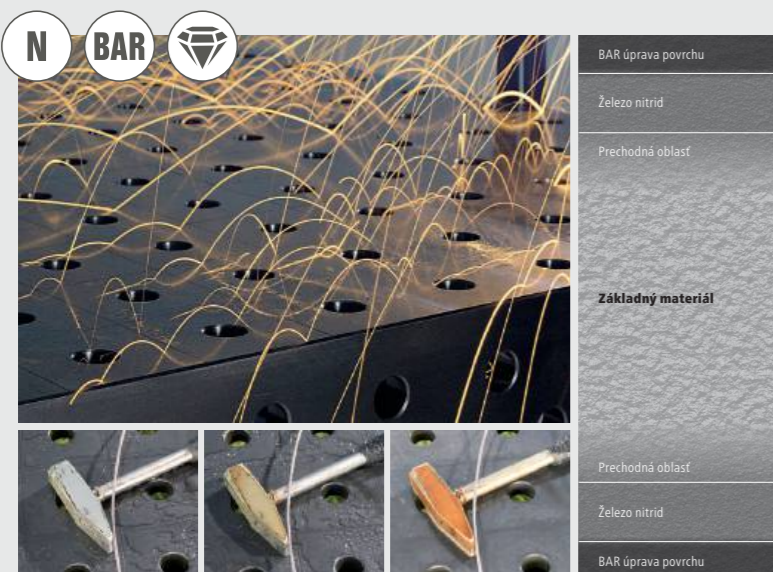
Náš jedinečný proces plazmanitridovania vytvára povrch odolný voči poškrabaniu, korózii a deformácii, ktorý je chránený pred poškodením nástrojmi alebo obrobkami.

## Vaše výhody

- ✔ Vysoko kvalitná oceľ S355J2+N, plazmanitridované a BAR-úprava povrchu
- ✔ Odolné a trvácne povrchy
- ✔ Povrch poskytuje relatívne dobrú ochranu proti korózii v suchom prostredí
- ✔ Výrazne menšia príľnavosť rozstreku pri zvarení
- ✔ osvedčené systémové otvory Siegmund (Ø 16 mm)
- ✔ vysoko presné systémové otvory so skosením v hornej a dolnej časti
- ✔ naše odporúčanie pre zvaračské a montážne práce

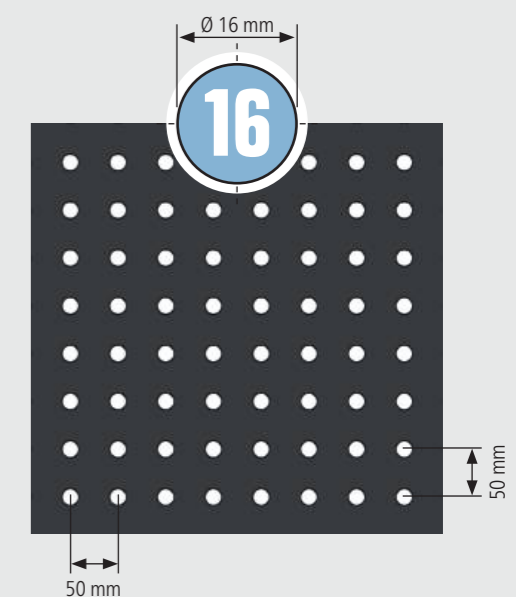
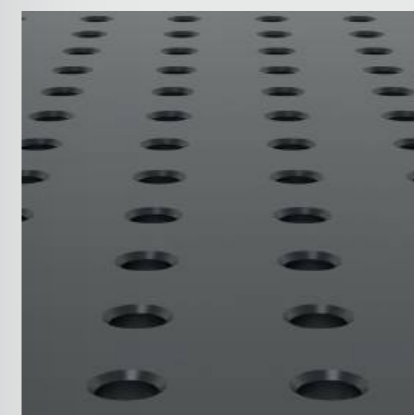


16  
Strana: 12



## Čo je plazmanitridovanie?

Plazmanitridovanie je termochemický difúzny proces na vytvrdzovanie povrchovej vrstvy. Povrchová vrstva obrobku alebo súčiastky je obohatená o dusík, ktorý vytvára na povrchu súčiastky a v oblasti blízko povrchu vrstvu ochrany proti opotrebovaniu a korózii. Výrobný proces prebieha vo vákuu pri teplote okolo 500 stupňov Celzia. V spojení s dodatočnými výrobnými krokmi vieme vytvoriť produkt takmer bez deformácií.



# NEW VÄČŠIA FLEXIBILITA VĎAKA HLINÍKOVÝM PROFILOM STOLOV

Pracovný stôl s hliníkovými profilmi je vybavený ako aj šesťhrannými drážkami tak aj systémovými otvormi. To vytvára ďalšie možnosti upnutia a upevnenia ako na povrchu stola, tak aj na krátkych stranách pracovného stola.

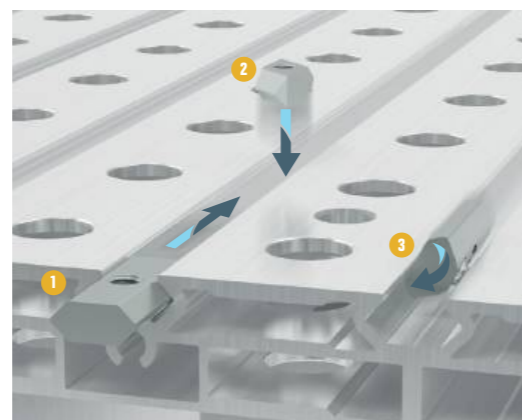
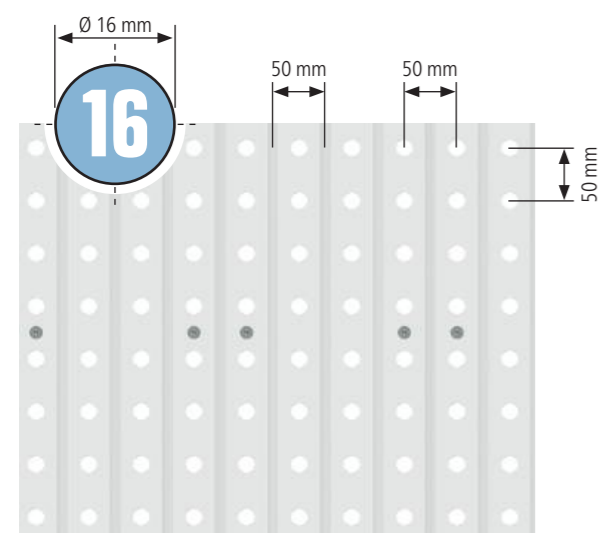
Rôzne posuvné bloky v kombinácii s upínacími puzdrami vytvárajú nekonečné možnosti upevnenia komponentov všetkého druhu. Náš pracovný stôl s hliníkovými profilmi odporúčame pre akékoľvek montážne a drevobrábacie práce.

## Vaše výhody

- ✓ profily stola je možné vymieňať jednotlivito
- ✓ osvedčené systémové otvory Siegmund (Ø 16 mm)
- ✓ ďalšie možnosti upnutia do šesťhrannej drážky
- ✓ posuvné bloky so závitom M5 alebo M6
- ✓ naše odporúčanie pre montáž alebo prácu s drevom



16  
Strana: 16



## Rôzne posuvné bloky

Všetky posuvné bloky sú vybavené závitom na upevnenie komponentov. V závislosti od tvaru môžu byť posuvné bloky vložené do drážky z boku alebo zhora.

- 1 Posuvný blok HX8 s guľôčkou
- 2 Posuvný blok HX8 otočný
- 3 Posuvný blok HX8 vložiteľný s guľôčkou



# NEW VYTVORTE SI SVOJ VLASTNÝ INDIVIDUÁLNY PRACOVNÝ STÔL

## Rozšírenie pracovnej plochy pomocou nadstavcov

Bez ohľadu na to, aká veľká je pracovná plocha, v konečnom dôsledku môže byť vždy o niečo väčšia. S našimi nadstavcami jednoducho rozšírite pracovnú plochu vášho pracovného stola, či už o priestor pre náradie, pre väčšie obrobky alebo pre väčšiu flexibilitu a pracovný komfort.

Predĺženie možno jednoducho namontovať do šesťhrannej drážky základného rámu pracovného stola pomocou niekoľkých krokov.



[www.siegmond.com/  
F-workbench](http://www.siegmond.com/F-workbench)



Vaša dielňa.  
Váš projekt.  
Váš pracovný stôl.



16

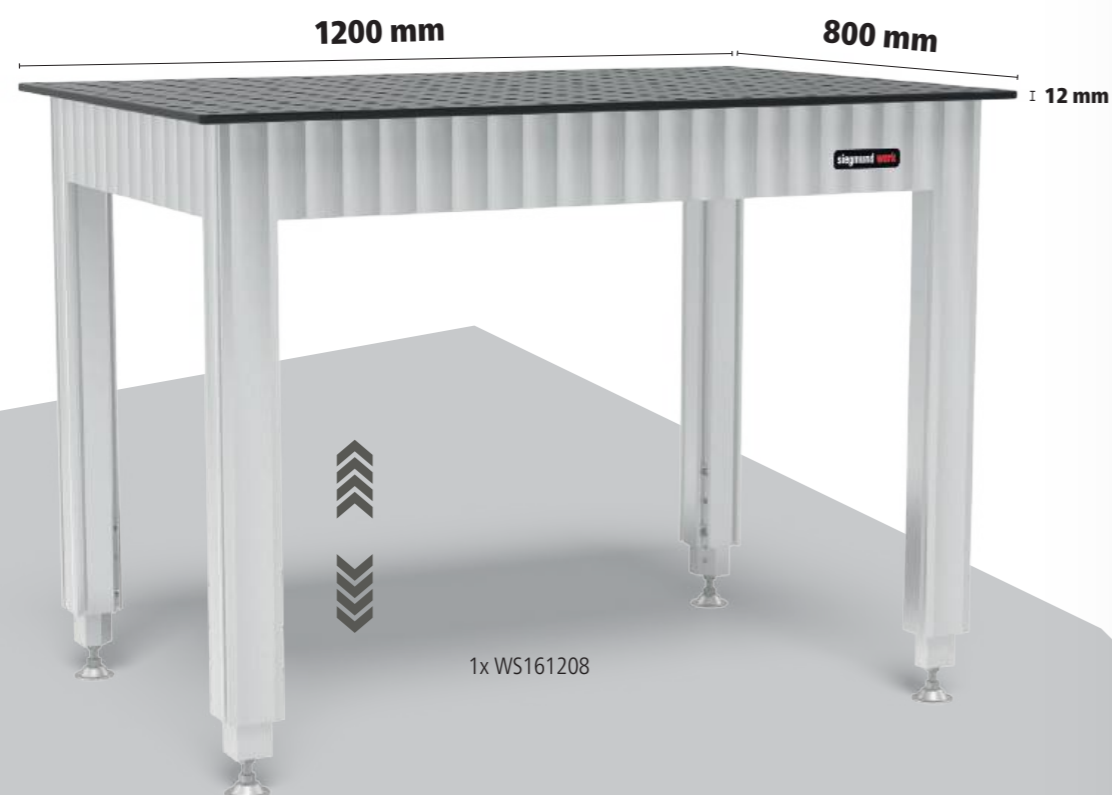
Strana: 22

## Integrácia vašich zariadení so stolmi

Pomocou našich stolov pre zariadenia môžete svoje stacionárne stroje bezpečne pripevniť k pracovnému stolu Siegmond tak, aby boli kedykoľvek pripravené na použitie. Či už ide o vrtačku, pílu alebo frézku, voľne pohyblivé posuvné bloky v šesťhrannej drážke hliníkových profilov stola sa prispôbia montážnym otvorom vašich strojov.

Vytvorte si vlastné individuálne pracovné prostredie, ktoré vám bude dokonale vyhovovať!

# EXKLUZÍVNE PONUKY



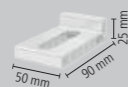
1x WS161208



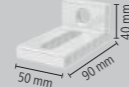
4x 160621



8x 160511



4x 160108.A



4x 160109.A

16 AL 750 N BAR

## Pracovný stôl Siegmund výškovo nastaviteľný s ocelovou platňou 1200x800 mm vrátane príslušenstva

- Základný rám vyrobený z hliníkových profilov
- Výškovo nastaviteľné, Pracovná výška 800-975 mm
- Doska s dierami: Vysoko kvalitná oceľ S355J2+N + Plazmanitridovanie
- Systémové otvory Ø 16 mm, Systémové otvory na doske s rozstupom 50x50 mm
- Maximálne zaťaženie: 250 kg
- Odporúčajú sa rýchlopínacie čapy bez dvojitej drážky

### 923 €

namiesto 1.387 €

2-WS161208.1

16 AL 750 N BAR

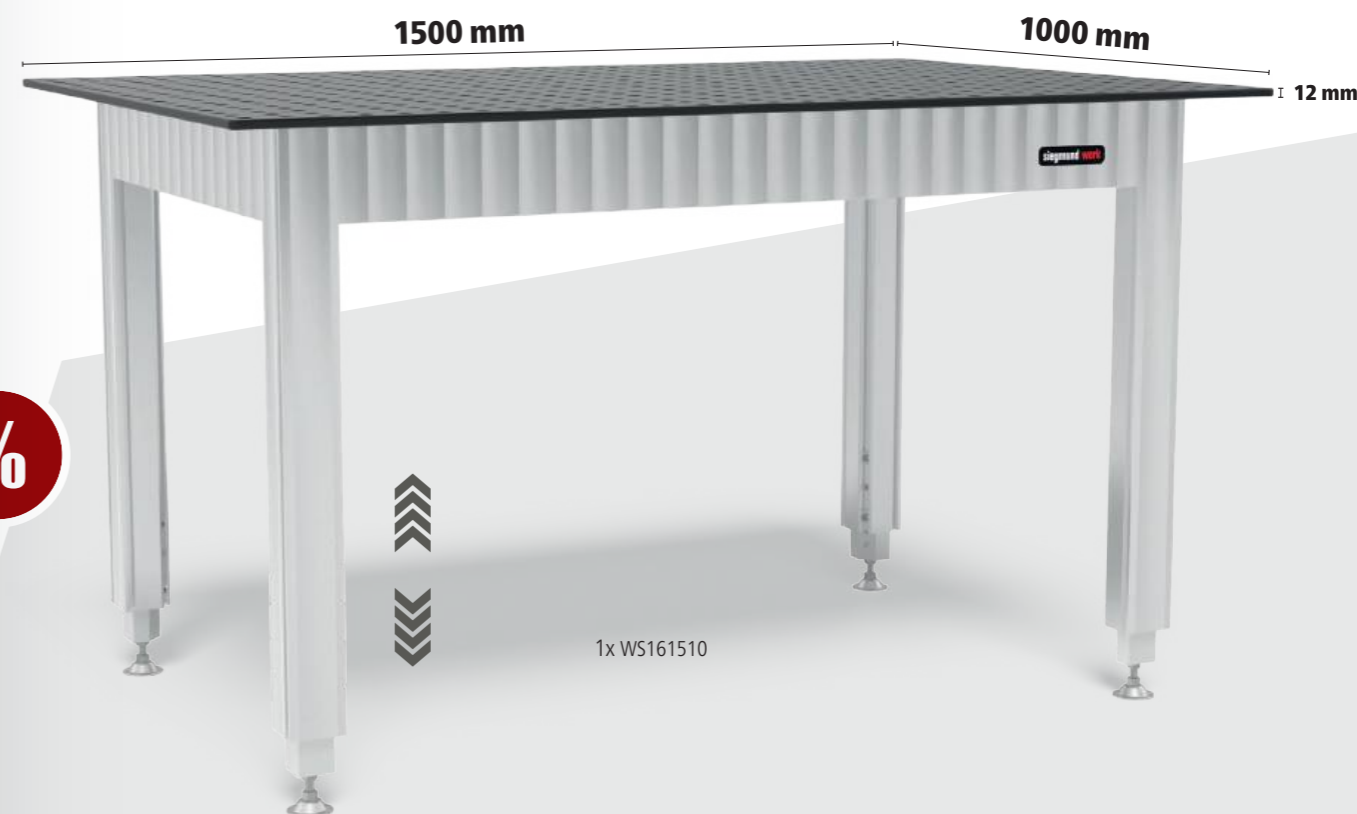
## Pracovný stôl Siegmund výškovo nastaviteľný s ocelovou platňou 1500x1000 mm vrátane príslušenstva

- Základný rám vyrobený z hliníkových profilov
- Výškovo nastaviteľné, Pracovná výška 800-975 mm
- Doska s dierami: Vysoko kvalitná oceľ S355J2+N + Plazmanitridovanie
- Systémové otvory Ø 16 mm, Systémové otvory na doske s rozstupom 50x50 mm
- Maximálne zaťaženie: 250 kg
- Odporúčajú sa rýchlopínacie čapy bez dvojitej drážky

### 1.288 €

namiesto 1.735 €

2-WS161510.1



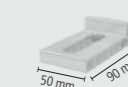
1x WS161510



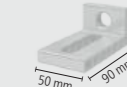
4x 160621



8x 160511



4x 160108.A



4x 160109.A

## Pracovní stůl Siegmund výškově nastavitelný s ocelovou platňou

- Základní rám vyrobený z hliníkových profilů
- Výškově nastavitelný, Pracovní výška 800-975 mm
- Deska s dírami: Vysoko kvalitná oceľ S355J2+N + Plazmanitridovanie
- Systémové otvory Ø 16 mm, Systémové otvory na doske s rozstupom 50x50 mm
- Maximálne zaťaženie: 250 kg
- Odporúčajú sa rýchlopínacie čapy bez dvojitej drážky



	Vlastnosti Pracovní plocha	L (a)	B (b)	MS (d)	G	
2-WS161208	16 AL 750 N BAR	1200 mm	800 mm	12 mm	100 kg	<b>903 €</b> •
2-WS161510	16 AL 750 N BAR	1500 mm	1000 mm	12 mm	148 kg	<b>1.251 €</b> •
2-WS161607	16 AL 750 N BAR	1600 mm	700 mm	12 mm	116 kg	<b>1.228 €</b> •
2-WS162010	16 AL 750 N BAR	2000 mm	1000 mm	12 mm	194 kg	<b>1.761 €</b> •



Pracovní stoly s ocelovou platňou 1500x1000 mm a 2000x1000 mm sú kompatibilné s našimi nadstavcami pre dierované platne.  
(Položka č. 164050.Set, 164055.Set, 164051.Set)



Ďalšie informácie a verzie produktu:



[www.siegmund.com/  
F-workbench-steel](http://www.siegmund.com/F-workbench-steel)

## Siegmund pracovní stůl s ocelovou platňou

- Základní rám vyrobený z hliníkových profilů
- Pracovní výška 900 mm
- Deska s dírami: Vysoko kvalitná oceľ S355J2+N + Plazmanitridovanie
- Systémové otvory Ø 16 mm, Systémové otvory na doske s rozstupom 50x50 mm
- Maximálne zaťaženie: 250 kg
- Odporúčajú sa rýchlopínacie čapy bez dvojitej drážky



	Vlastnosti Pracovní plocha	L (a)	B (b)	MS (d)	G	
2-WS161208.L	16 AL 750 N BAR	1200 mm	800 mm	12 mm	98 kg	<b>788 €</b> •
2-WS161510.L	16 AL 750 N BAR	1500 mm	1000 mm	12 mm	146 kg	<b>1.134 €</b> •
2-WS161607.L	16 AL 750 N BAR	1600 mm	700 mm	12 mm	114 kg	<b>1.111 €</b> •
2-WS162010.L	16 AL 750 N BAR	2000 mm	1000 mm	12 mm	191 kg	<b>1.645 €</b> •



160511





# EXKLUZÍVNE PONUKY



Väčšia flexibilita vďaka  
hliníkovému profilom stolov



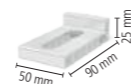
1x WA161208.L



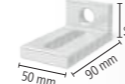
4x 160621



8x 160590



4x 160108.A



4x 160109.A

16 AL

## Siegmund pracovný stôl s hliníkovým profilom stola 1200x800 mm vrátane príslušenstva

- Základný rám vyrobený z hliníkových profilov
- Pracovná výška 900 mm
- Povrch z hliníkových profilov stolov
- Systémové otvory Ø 16 mm, Vzďialenosť otvorov 50 mm
- Šesthranná drážka HX8, Vzďialenosť šesthranných drážok 50 mm
- Maximálne zataženie: 250 kg
- Odporúčajú sa plošné upínacie čapy
- Pri upínaní hliníkových dielov musia byť skrutky dotiahnuté iba rukou.



**838 €**

namiesto 1.295 €

2-WA161208.L.1

16 AL

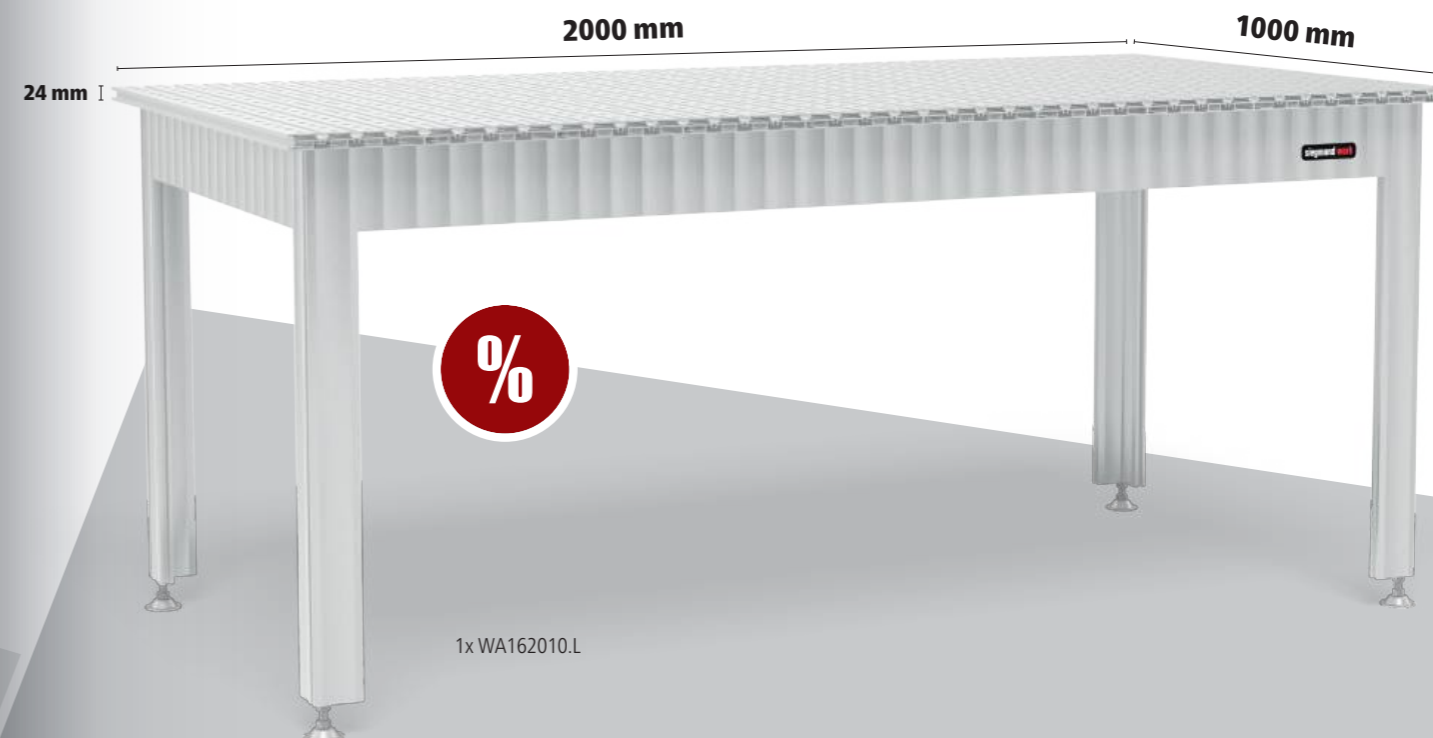
## Siegmund pracovný stôl s hliníkovým profilom stola 2000x1000 mm vrátane príslušenstva

- Základný rám vyrobený z hliníkových profilov
- Pracovná výška 900 mm
- Povrch z hliníkových profilov stolov
- Systémové otvory Ø 16 mm, Vzďialenosť otvorov 50 mm
- Šesthranná drážka HX8, Vzďialenosť šesthranných drážok 50 mm
- Maximálne zataženie: 250 kg
- Odporúčajú sa plošné upínacie čapy
- Pri upínaní hliníkových dielov musia byť skrutky dotiahnuté iba rukou.

**1.363 €**

namiesto 1.816 €

2-WA162010.L.1



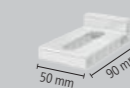
1x WA162010.L



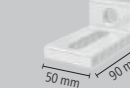
4x 160621



8x 160590



4x 160108.A



4x 160109.A

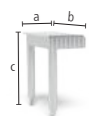
## Pracovný stôl Siegmund výškovo nastaviteľný s hliníkovým profilom stola

- Základný rám vyrobený z hliníkových profilov
- Výškovo nastaviteľné, Pracovná výška 800-975 mm
- Povrch z hliníkových profilov stolov
- Systémové otvory Ø 16 mm, rozostup otvorov 50 mm
- Šesthranná drážka HX8, Vzdialenosť šesthranných drážok 50 mm
- Maximálne zaťaženie: 250 kg
- Odporúčajú sa plošné upínacie čapy
- Pri upínaní hliníkových dielov musia byť skrutky dotiahnuté iba rukou.



Vlastnosti Pracovná plocha	L (a)	B (b)	MS (d)	G	
2-WA161207	1200 mm	700 mm	24 mm	37 kg	<b>770 €</b> •
2-WA161208	1200 mm	800 mm	24 mm	48 kg	<b>796 €</b> •
2-WA161210	1200 mm	1000 mm	24 mm	45 kg	<b>926 €</b> •
2-WA161607	1600 mm	700 mm	24 mm	46 kg	<b>938 €</b> •
2-WA161608	1600 mm	800 mm	24 mm	49 kg	<b>1.004 €</b> •
2-WA161610	1600 mm	1000 mm	24 mm	57 kg	<b>1.135 €</b> •
2-WA162007	2000 mm	700 mm	24 mm	52 kg	<b>1.109 €</b> •
2-WA162008	2000 mm	800 mm	24 mm	56 kg	<b>1.189 €</b> •
2-WA162010	2000 mm	1000 mm	24 mm	66 kg	<b>1.347 €</b> •

## Rozšírenie pre výškovo nastaviteľný pracovný stôl

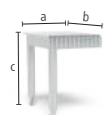


### Rozšírenie 400 pre výškovo nastaviteľný pracovný stôl

pre výškovo nastaviteľný pracovný stôl, predĺženie pracovnej plochy o 400 mm, Výškovo nastaviteľné (800-975 mm), Dávajte pozor na šírku základného rámu pracovného stola!



	L (a)	B (b)	H (c)	MS (d)	G	
2-XA160407	400 mm	700 mm	800 mm	24 mm	14 kg	<b>302 €</b> •
2-XA160408	400 mm	800 mm	800 mm	24 mm	15 kg	<b>317 €</b> •
2-XA160410	400 mm	1000 mm	800 mm	24 mm	16,50 kg	<b>354 €</b> •



### Rozšírenie 600 pre výškovo nastaviteľný pracovný stôl

pre výškovo nastaviteľný pracovný stôl, predĺženie pracovnej plochy o 600 mm, Výškovo nastaviteľné (800-975 mm), Dávajte pozor na šírku základného rámu pracovného stola!



	L (a)	B (b)	H (c)	MS (d)	G	
2-XA160607	600 mm	700 mm	800 mm	24 mm	18 kg	<b>388 €</b> •
2-XA160608	600 mm	800 mm	800 mm	24 mm	20 kg	<b>411 €</b> •
2-XA160610	600 mm	1000 mm	800 mm	24 mm	22,50 kg	<b>463 €</b> •



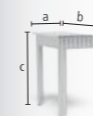
## Siegmond pracovný stôl s hliníkovým profilom stola

- Základný rám vyrobený z hliníkových profilov
- Pracovná výška 900 mm
- Povrch z hliníkových profilov stolov
- Systémové otvory Ø 16 mm, rozostup otvorov 50 mm
- Šesthranná drážka HX8, Vzdialenosť šesthranných drážok 50 mm
- Maximálne zaťaženie: 250 kg
- Odporúčajú sa plošné upínacie čapy
- Pri upínaní hliníkových dielov musia byť skrutky dotiahnuté iba rukou.



Vlastnosti Pracovná plocha	L (a)	B (b)	MS (d)	G	
2-WA161207.L	1200 mm	700 mm	24 mm	34 kg	<b>691 €</b> •
2-WA161208.L	1200 mm	800 mm	24 mm	36 kg	<b>743 €</b> •
2-WA161210.L	1200 mm	1000 mm	24 mm	42 kg	<b>847 €</b> •
2-WA161607.L	1600 mm	700 mm	24 mm	43 kg	<b>859 €</b> •
2-WA161608.L	1600 mm	800 mm	24 mm	46 kg	<b>925 €</b> •
2-WA161610.L	1600 mm	1000 mm	24 mm	54 kg	<b>1.056 €</b> •
2-WA162007.L	2000 mm	700 mm	24 mm	49 kg	<b>1.029 €</b> •
2-WA162008.L	2000 mm	800 mm	24 mm	53 kg	<b>1.109 €</b> •
2-WA162010.L	2000 mm	1000 mm	24 mm	63 kg	<b>1.268 €</b> •

## Rozšírenie pre pracovný stôl

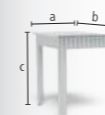


### Rozšírenie 400 pre pracovný stôl

pre pracovný stôl bez nastavenia výšky, predĺženie pracovnej plochy o 400 mm, Dávajte pozor na šírku základného rámu pracovného stola!



	L (a)	B (b)	H (c)	MS (d)	G	
2-XA160407.L	400 mm	700 mm	900 mm	24 mm	13 kg	<b>258 €</b> •
2-XA160408.L	400 mm	800 mm	900 mm	24 mm	14,50 kg	<b>274 €</b> •
2-XA160410.L	400 mm	1000 mm	900 mm	24 mm	15,50 kg	<b>311 €</b> •



### Rozšírenie 600 pre pracovný stôl

pre pracovný stôl bez nastavenia výšky, predĺženie pracovnej plochy o 600 mm, Dávajte pozor na šírku základného rámu pracovného stola!



	L (a)	B (b)	H (c)	MS (d)	G	
2-XA160607.L	600 mm	700 mm	900 mm	24 mm	17 kg	<b>345 €</b> •
2-XA160608.L	600 mm	800 mm	900 mm	24 mm	19 kg	<b>368 €</b> •
2-XA160610.L	600 mm	1000 mm	900 mm	24 mm	21,50 kg	<b>420 €</b> •



## Rôzne posuvné bloky

**Set Posuvný blok HX8**

4ks v balení, so závitom, upevnenie príslušenstva skrutkou, pozinkovaný, vloženie do drážky zo strany, protišmykové uloženie v drážke vďaka pružinovej guľôčke



NEW

16

	L (a)	B (b)	H (c)	G		
2-000551	M6	30 mm	15 mm	7 mm	0,08 kg	9 € •

**Set Posuvný blok HX8 otočný**

4ks v balení, so závitom, upevnenie príslušenstva skrutkou, pozinkovaný, umožňuje umiestnenie do drážky zhora, upevnenie v drážke pri otáčaní v smere uťahovania skrutky, Ďalšie verzie dostupné online: so závitom M5



NEW

16

	L (a)	B (b)	H (c)	G		
2-000552.2	M6	20 mm	15 mm	7 mm	0,04 kg	9 € •

**Set Posuvný blok HX8 vložiteľné**

4ks v balení, so závitom, upevnenie príslušenstva skrutkou, pozinkovaný, vloženie do drážky zhora, protišmykové uloženie v drážke vďaka pružinovej guľôčke, Ďalšie verzie dostupné online: so závitom M5



NEW

16

	L (a)	B (b)	H (c)	G		
2-000553.2	M6	30 mm	12 mm	7 mm	0,08 kg	9 € •

## Upínacie puzdrá

**Set Upínacie puzdro s golierom pre závit M6 čiernené**

4ks v balení, na upevnenie dielov Siegmund na posuvné bloky, na upnutie do oválneho otvoru, vrátane skrutky M6x20, vrátane samoreznej skrutky M6x30 so zápnou hlavou



NEW

B 16

	H (c)	Ø	G	
2-160546.3	13 mm	23 mm	0,08 kg	29 € •

**Set Upínacie puzdro so zapustenou hlavou pre závit M6 čiernené**

4ks v balení, na upevnenie dielov Siegmund na posuvné bloky, na upnutie do systémového otvoru, vrátane skrutky M6x20, vrátane samoreznej skrutky M6x30 so zápnou hlavou



NEW

B 16

	H (c)	Ø	G	
2-160546.4	7 mm	18,50 mm	0,08 kg	19 € •

**Set Posuvný blok vložiteľné + Upínacie puzdro**

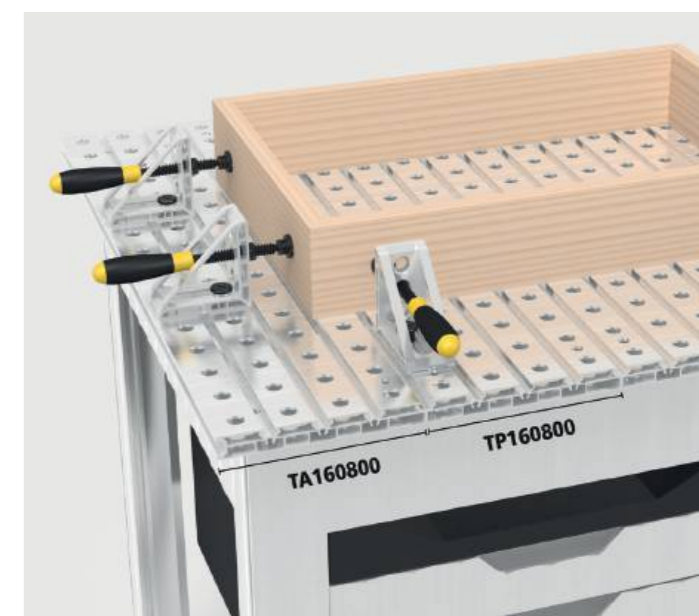
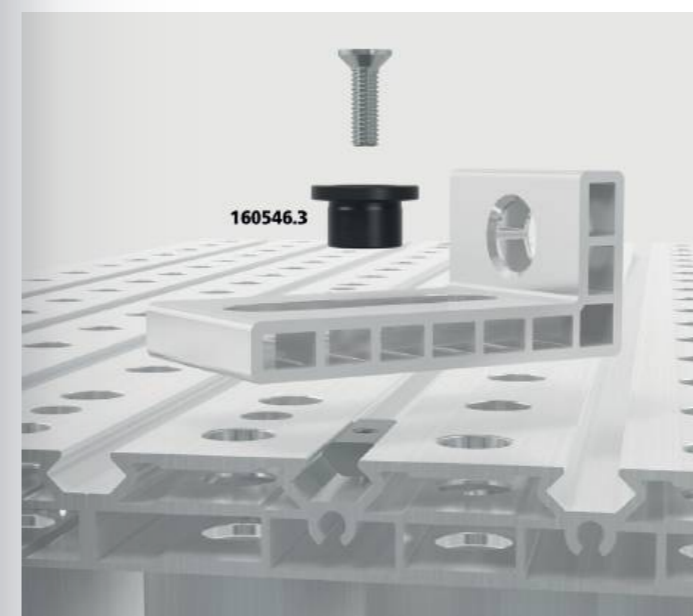
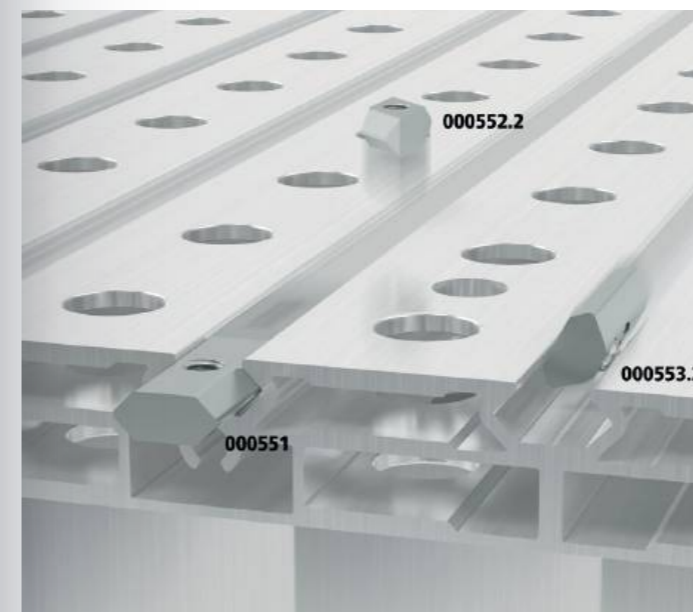
obsah dodávky: 1x 000553.2 Set Posuvný blok HX8 M6 vložiteľné (4ks v balení), 1x 160546.3 Set Upínacie puzdro s golierom (4ks v balení)



NEW

16

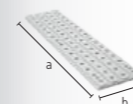
	G	
2-160548	0,16 kg	35 € •



## Hliníkový profil stola

**Hliníkový profil stola**

Systémové otvory Ø 16 mm, rozstup otvorov 50 mm, Šesthranná drážka HX8, Vzďialenosť šesthranných drážok 50 mm, vnútorný profil, Dávajte pozor na šírku základného rámu pracovného stola!



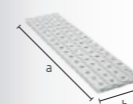
NEW

AL 16

	L (a)	B (b)	MS (d)	G	
2-TP160700	700 mm	200 mm	24 mm	2,85 kg	54 € •
2-TP160800	800 mm	200 mm	24 mm	3,30 kg	60 € •
2-TP161000	1000 mm	200 mm	24 mm	4,10 kg	76 € •

**Hliníkový ukončovaci profil stola**

Systémové otvory Ø 16 mm, rozstup otvorov 50 mm, Šesthranná drážka HX8, Vzďialenosť šesthranných drážok 50 mm, vonkajší profil, s bočnou šesthrannou drážkou na jednej strane, Dávajte pozor na šírku základného rámu pracovného stola!



NEW

AL 16

	L (a)	B (b)	MS (d)	G	
2-TA160700	700 mm	200 mm	24 mm	2,90 kg	54 € •
2-TA160800	800 mm	200 mm	24 mm	3,35 kg	60 € •
2-TA161000	1000 mm	200 mm	24 mm	4,15 kg	76 € •



Ďalšie informácie a verzie produktu:



www.siegmund.com/  
F-workbench-alu



## Vybavenie

### Vybavenie 4 kolieskami pre pracovný stôl

Koliesko, blok. brzda



	TF	G	
2-004100.2	250 kg	2,40 kg	<b>60 € •</b>

### Vybavenie s 2 kolieskami pre stôl / predĺženie zariadenia

Koliesko, blok. brzda



	TF	G	
2-004100.3	125 kg	1,20 kg	<b>30 € •</b>

### Sub Table Box pre pracovný stôl vrátane 2 zásuviek

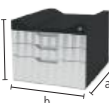
Zásuvkový box, 2x Zásuvka 160 mm, uzamykateľné, vrátane dvoch kľúčov, dĺžka výsuvu zásuvky 500 mm



	L (a)	B (b)	H (c)	TF	G	
2-BX000990	623 mm	472 mm	387 mm	100 kg	27 kg	<b>325 € •</b>

### Sub Table Box pre pracovný stôl vrátane 3 zásuviek

Zásuvkový box, 2x Zásuvka 80 mm, 1x Zásuvka 160 mm, uzamykateľné, vrátane dvoch kľúčov, dĺžka výsuvu zásuvky 500 mm



	L (a)	B (b)	H (c)	TF	G	
2-BX000990.1	623 mm	472 mm	387 mm	100 kg	30 kg	<b>374 € •</b>

### Držiak náradia pre pracovný stôl

Hliník, možno umiestniť vľavo a vpravo, Držiak na upínače, čapy a uholníky, Venujte pozornosť šírke základného rámu pracovného stola a materiálu použitého na pracovnej ploche!



	L (a)	B (b)	H (c)	G		
2-TH160700	700 AL / Oceľ	475 mm	55 mm	52 mm	1,10 kg	<b>42 € •</b>
2-TH160800	800 AL / Oceľ	575 mm	55 mm	52 mm	1,30 kg	<b>48 € •</b>
2-TH161000.S	1000 Oceľ	675 mm	55 mm	52 mm	1,50 kg	<b>54 € •</b>
2-TH161000.A	1000 AL	775 mm	55 mm	52 mm	1,60 kg	<b>61 € •</b>

## Stôl zariadenia pre pracovný stôl

### Stôl zariadenia 400 pre pracovný stôl

kompatibilné s rámom pracovného stola s nastavením výšky a aj bez nastavenia výšky, Výškovo nastaviteľné (625-900 mm), Venujte pozornosť šírke základného rámu pracovného stola a materiálu použitého na pracovnej ploche!



	L (a)	B (b)	H (c)	TF	G		
2-MT160407	700 AL / Oceľ	400 mm	700 mm	625 mm	75 kg	9 kg	<b>258 € •</b>
2-MT160408	800 AL / Oceľ	400 mm	800 mm	625 mm	75 kg	11 kg	<b>271 € •</b>
2-MT160410.S	1000 Oceľ	400 mm	1000 mm	625 mm	75 kg	11 kg	<b>303 € •</b>
2-MT160410.A	1000 AL	400 mm	1000 mm	625 mm	75 kg	12 kg	<b>305 € •</b>

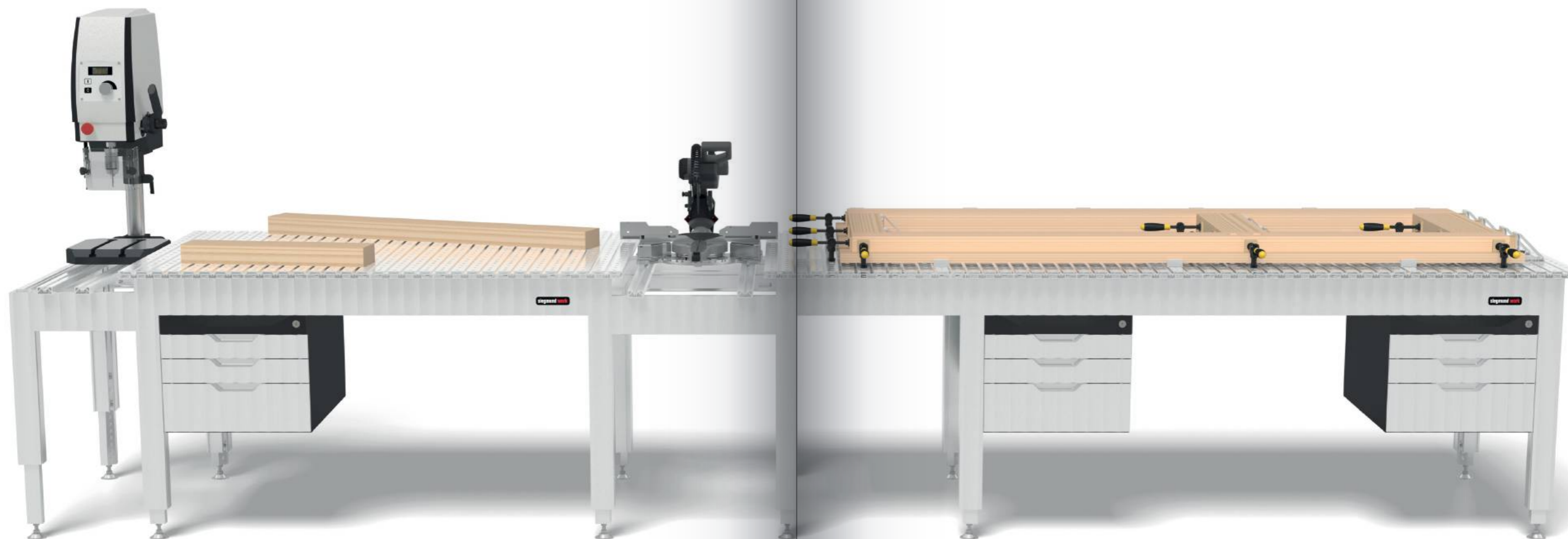
### Stôl zariadenia 600 pre pracovný stôl

kompatibilné s rámom pracovného stola s nastavením výšky a aj bez nastavenia výšky, Výškovo nastaviteľné (625-900 mm), Venujte pozornosť šírke základného rámu pracovného stola a materiálu použitého na pracovnej ploche!



	L (a)	B (b)	H (c)	TF	G		
2-MT160607	700 AL / Oceľ	600 mm	700 mm	625 mm	75 kg	11 kg	<b>283 € •</b>
2-MT160608	800 AL / Oceľ	600 mm	800 mm	625 mm	75 kg	12 kg	<b>297 € •</b>
2-MT160610.S	1000 Oceľ	600 mm	1000 mm	625 mm	75 kg	12 kg	<b>329 € •</b>
2-MT160610.A	1000 AL	600 mm	1000 mm	625 mm	75 kg	13 kg	<b>331 € •</b>

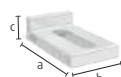




## Upínací uholník - doraz

### Upínací uholník - doraz 90 X Hliník

oválny otvor

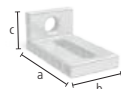


	L (a)	B (b)	H (c)	G	
2-160108.A	90 mm	50 mm	25 mm	0,07 kg	<b>11 €</b> •

AL 16

### Upínací uholník - doraz 90 SL Hliník

kombinácia systémového otvoru a oválneho otvoru

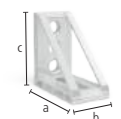


	L (a)	B (b)	H (c)	G	
2-160109.A	90 mm	50 mm	40 mm	0,08 kg	<b>13 €</b> •

AL 16

### Upínací uholník - doraz 95 L Hliník

kombinácia systémového otvoru a oválneho otvoru, zvýšená stabilita vďaka vzperám



	L (a)	B (b)	H (c)	G	
2-160117.A	95 mm	50 mm	95 mm	0,13 kg	<b>24 €</b> •

NEW  
AL 16

Ďalšie informácie a verzie produktu:



www.siegmond.com/  
F-workbench

## Čapy



### Plošný upínací čap čiernený

160590: Upínací rozsah cca. 22-26 mm, 160590.3: Upínací rozsah cca. 34-38 mm, 160590.4: Upínací rozsah cca. 46-50 mm, odporúčané na upínanie hliníkových profilov, NEMŮŽE sa používať na spájanie stolov a U-profilov

B 16

	L (a)	SK	ZK1	ZK	AM1	AM	G		
2-160590	pre 2 diely	55 mm	50 kN	2 kN	4 kN	10 Nm	10 Nm	0,11 kg	<b>44 €</b> •



### Rýchloupínací čap bez drážky čiernený

odporúčané na upínanie hliníkových profilov, bez drážky pre O-kružok pre hladký povrch, NEMŮŽE sa používať na spájanie stolov a U-profilov

B 16

	L (a)	SK	ZK	AM1	AM	G		
2-160511	pre 2 diely	53 mm	55 kN	10 kN	2,50 Nm	10 Nm	0,08 kg	<b>36 €</b> •

## Skrutkový upínač



### Skrutkový upínač Basic pre pracovný stôl nitridované

Zosilnené vertikálne rameno, Horizontálne rameno lakované / práškovo lakované, vymeniteľná príзма, Priemer gule skrutky 8 mm, Trapézový závit vretena 12x4 mm, špeciálne pre povrchy z hliníkových profilov

BAR N 16

	B (b)	H (c)	G	
2-160621	110 mm	185 mm	0,65 kg	<b>25 €</b> •

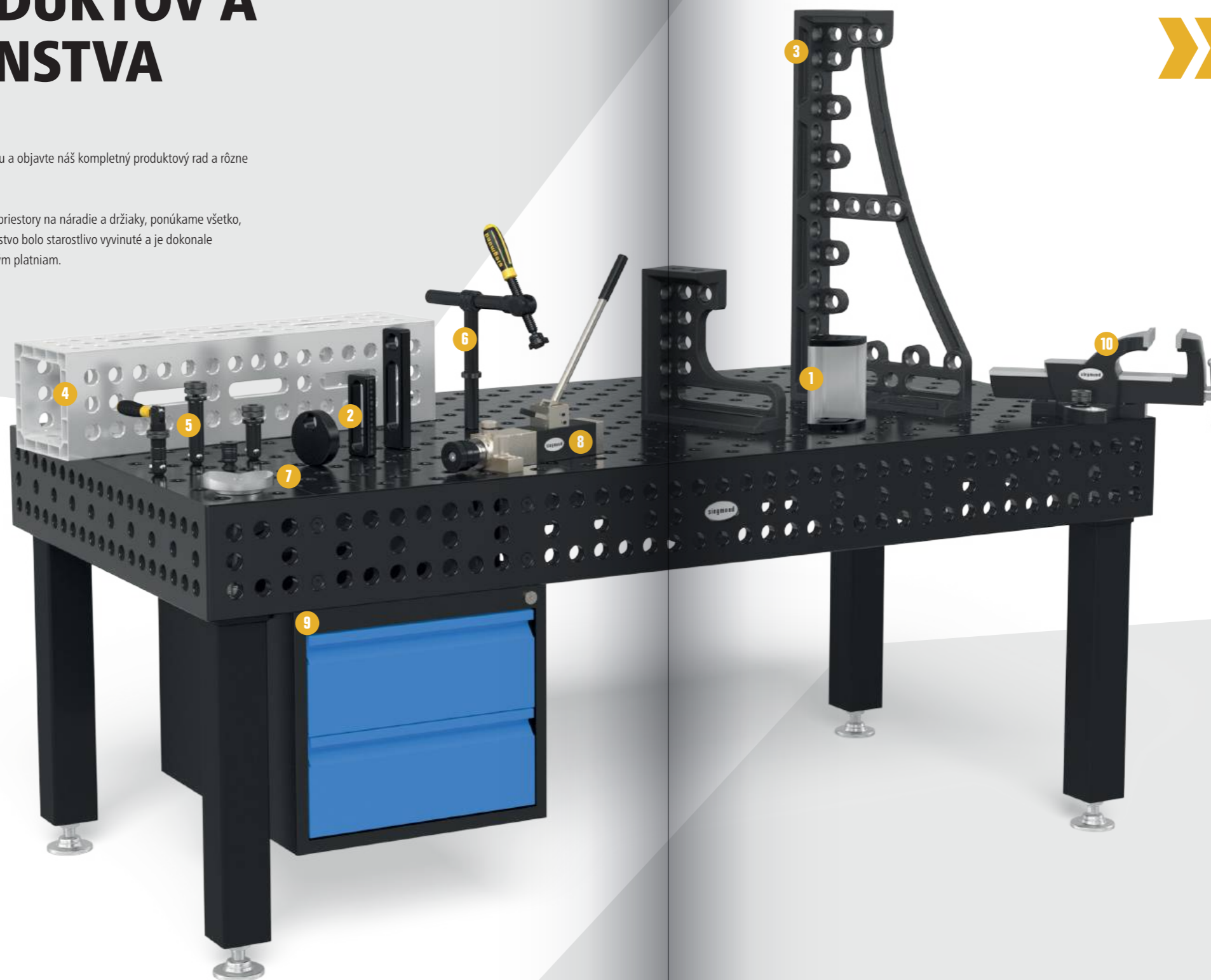
# OBJAVTE TERAZ EŠTE VIAC PRODUKTOV A PRÍSLUŠENSTVA

Prezrite si náš katalóg alebo našu webovú stránku a objavte náš kompletný produktový rad a rôzne naše príslušenstvo a nástroje.

Od užitočných dorazov a uholníkov až po úložné priestory na náradie a držiaky, ponúkame všetko, čo ešte viac zefektívni vašu prácu. Naše príslušenstvo bolo starostlivo vyvinuté a je dokonale prispôbené našim zväracím stolom a dierovaným platňami.

## Náradie & Príslušenstvo

- 1 Nový upínací systém
- 2 Dorazy
- 3 Uholníky
- 4 Hliníkové profily
- 5 Čapy
- 6 Upínače
- 7 Prizmy
- 8 Rovnací a upínací lis
- 9 Sub Table Box
- 10 Zveráky
- ✓ Údržba
- ✓ Príslušenstvo
- ✓ Upínací systém s nulovým bodom
- ✓ Magnetická upínacia technika



**Vhodný pracovný základ pre každú výzvu a každú požiadavku.**

- ✓ Siegmund zväracie stoly
- ✓ Laserová zväracia bunka
- ✓ Zväracia bunka
- ✓ Siegmund pracovný stôl
- ✓ Siegmund Workstation
- ✓ Zdvíhacia plošina
- ✓ Mobilný zdvíhací stôl
- ✓ Výškovo nastaviteľný otočný stôl
- ✓ Perforované platne
- ✓ Oktagonálne stoly
- ✓ Kolajnicový systém
- ✓ Platňový systém
- ✓ Polohovadlo



## Objavte katalóg teraz!

Ponorte sa do nášho fascinujúceho sveta zvärania a upínania a objavte náš všestranný produktový rad s vysoko kvalitnými zväracími stolmi, príslušenstvom a ešte oveľa viac! Prezrite si náš interaktívny katalóg online alebo si objednajme svoju osobnú kópiu a prezrite si ju v pohodlí domova.

Ceny sú uvedené v €, bez DPH, nákladov na balenie a prepravu. Minimálna hodnota objednávky je 50 €. Vyhradená zmena technických údajov. Centrálny sklad v meste Oberrotmarshausen. Ďalší predaj vyhradený. Platia naše všeobecné obchodné podmienky. Zmeny cien a tlačové chyby vyhradené.

Všetky texty, obrázky a dizajnové prvky sú chránené autorským právom spoločnosti Bernd Siegmund GmbH. Žiadna časť tohto Letáka nemôže byť analogicky alebo digitálne upravovaná alebo inak upravovaná, ale môže byť rozmnožená alebo zverejnená z katalógu bez písomného súhlasu zákonného vlastníka. Porušenie týchto ustanovení je trestné.  
© 2024 Bernd Siegmund GmbH

● Produkty bežne dostupné sklodom

○ Produkty dostupné na objednávku



[www.siegmund.com/](http://www.siegmund.com/)  
F-catalog



# siegmund



**Náš kalendár  
výstav nájdete na:**

[www.siegmund.com/F-exhibition](http://www.siegmund.com/F-exhibition)



**Výrobca:**

**Bernd Siegmund GmbH**

Landsberger Str. 180  
86507 Oberottmarshausen  
Nemecko (Bavorsko)  
Tel. +49 (0) 8203 96 07-0  
[info@siegmund.com](mailto:info@siegmund.com)  
[siegmund.com](http://siegmund.com)

**Váš distribútor:**

D-S-C Slovensko, s.r.o.  
Puškinova 4609/2  
03601 Martin  
Tel. 00421 (0) 908 91 25 57  
Fax 00421 (0) 434 13 14 70  
[obchod@dscslovensko.sk](mailto:obchod@dscslovensko.sk)  
[www.dscslovensko.sk](http://www.dscslovensko.sk)